

EV220B 6-22B [EVS!]



Uwaga!
Zawory wymagają
ciśnienia różnicowego
- zob. informacje na str. 5

Zawór 2/2 drożny z serwosterowaniem

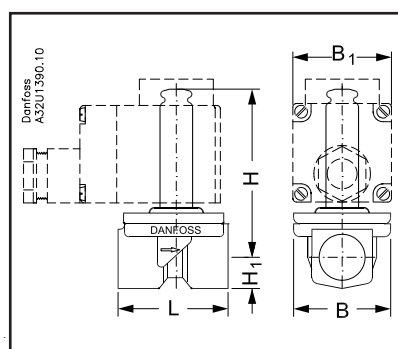
- ◆ Solidna, zwarta konstrukcja
- ◆ Dla wody, oleju, sprężonego powietrza i innych podobnych mediów obojętnych
- ◆ Przyłącze: G 1/4" do G 1"
- ◆ Obudowa cewki: do IP 67
- ◆ Atest PZH dla zaworów z EPDM
- ◆ Deklarację zgodności CE z dyrektywą niskonapięciową 73/23/EC oraz z normą EN 60730-2-8

Dane techniczne

Typ	EV220B 6B	EV220B 10B	EV220B 12B	EV220B 18B	EV220B 22B
Montaż	W celu przeciwdziałania osadzeniu się zanieczyszczeń zaleca się montaż w pozycji poziomej z cewką skierowaną ku górze				
Maks. ciśnienie testowe	50 bar	50 bar	16 bar	16 bar	16 bar
Czas otwierania ¹⁾	40 ms	50 ms	60 ms	200 ms	200 ms
Czas zamykania ¹⁾	250 ms	300 ms	300 ms	500 ms	500 ms
Maks. temp. otoczenia	40 °C dla cewek BA 50 °C dla cewek BB, BE i BG na prąd stały 80 °C dla cewek BB, BE i BG na prąd zmienny				
Temperatura medium	EPDM: -30 °C do +100 °C FKM: 0 °C do +100 °C, dla wody maks. 60 °C				
Lepkość medium	Maks. 50 cSt				
Materiały:	Korpus zaworu Zwora, ogranicznik Tuleja zwory Sprężyny Uszczelnienia (w tym płytka zaworu i membrana) – zob. tabele Zamawianie	Mosiądz Stal nierdzewna Stal nierdzewna Stal nierdzewna	W.no. 2.0402 W.no. 1.4105/AISI 430FR W.no. 1.4306/AIS 304L W.no.1.4310/AISI 301		

¹⁾ Podane czasy są orientacyjne i odnoszą się do wody. Dokładne czasy otwierania i zamykania zaworów zależą od rodzaju i ciśnienia medium.

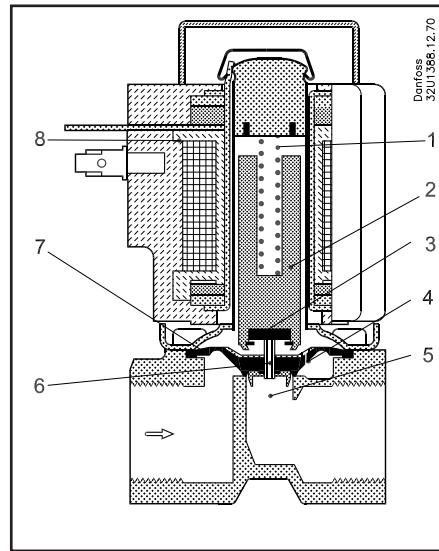
Wymiary i waga (NC i NO)



Typ	L [mm]	B [mm]	B1 ¹⁾ [mm]	H1 [mm]	H [mm]	Waga ²⁾ [kg]
EV220B 6B	45,5	43,5	46	13	74	0,22
EV220B 10B	51	48	46	13	77	0,29
EV220B 12B	58	54	46	13	77	0,35
EV220B 18B	90	62	46	18	83	0,65
EV220B 22B	90	62	46	18	98	0,65

¹⁾ Dla cewki BB

²⁾ Waga bez cewki

**Zasada działania:
zawór typu NC
(normalnie
tj. beznapięciowo
zamknięty)**


1. Sprężyna
2. Zwora
3. Płytkę zaworu
4. Otwór wyrównawczy
5. Gniazdo zaworu (otwór główny)
6. Otwór pilotowy
7. Membrana
8. Cewka

Brak napięcia na cewce (zawór zamknięty):

Po odłączeniu napięcia od cewki (8), w wyniku działania sprężyny (1), zwora (2) znajduje się w dolnym położeniu a zamontowana do niej na trwale płytka (3) jest dociskana do otworu pilotowego. Poprzez otwór wyrównawczy (4) medium dostaje się nad membranę powodując wyrównanie ciśnienia nad i pod membranę.

W rezultacie przepływ przez otwór główny zostaje zamknięty. Zawór pozostanie w stanie zamkniętym tak długo jak do cewki nie będzie podłączone napięcie elektryczne.

Napięcie podane na cewkę (zawór otwarty):

Podłączenie napięcia do cewki (8) powoduje uniesienie się zwory (2) i otwarcie przepływu przez otwór pilotowy (6). Ponieważ średnica otworu pilotowego jest większa niż średnica otworu wyrównawczego (4) ciśnienie medium nad membranę (7) maleje - co powoduje uniesienie się membrany a w konsekwencji pełne otwarcie przepływu poprzez otwór główny.

Zawór będzie w pełni otwarty tak długo jak ciśnienie różnicowe na zaworze będzie większe niż wymagane dla danego typu zaworu ciśnienie minimalne i tak długo jak do cewki będzie podłączone napięcie.

Zamawianie - wersje normalnie zamknięte (NC)

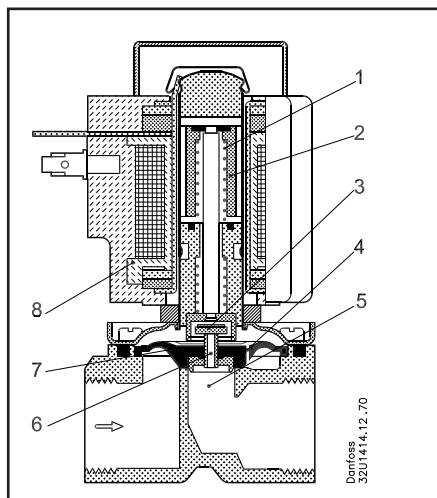
Przyłącze ISO 228/1	K _v [m ³ /h]	Gniazdo [mm]	Materiał uszczelnień)	Symbol		Numer katalogowy (bez cewki)	Dopuszczalne ciśnienie różnicowe [bar] dla cewek typu BB		
				Typ główny	Specyfikacja		Min.	Maks.	
								10 W a.c.	18 W d.c.
G ¹ / ₄ "	0,7	6	EPDM	EV220B 6B	G 14 E NC000	032U1236	0,1	20	10
			FKM	EV220B 6B	G 14 F NC000	032U1237	0,1	20	10
G ³ / ₈ "	0,7	6	EPDM	EV220B 6B	G 38 E NC000	032U1241	0,1	20	10
			FKM	EV220B 6B	G 38 F NC000	032U1242	0,1	20	10
G ³ / ₈ "	1,5	10	EPDM	EV220B 10B	G 38 E NC000	032U1246	0,1	20	10
			FKM	EV220B 10B	G 38 F NC000	032U1247	0,1	20	10
G ¹ / ₂ "	1,5	10	EPDM	EV220B 10B	G 12 E NC000	032U1251	0,1	20	10
			FKM	EV220B 10B	G 12 F NC000	032U1252	0,1	20	10
G ¹ / ₂ "	2,5	12	EPDM	EV220B 12B	G 12 E NC000	032U1256	0,3	10	10 ^{*)}
			FKM	EV220B 12B	G 12 F NC000	032U1255	0,3	10	10 ^{*)}
G ³ / ₄ "	6	18	EPDM	EV220B 18B	G 34 E NC000	032U1261	0,3	10	10 ^{*)}
			FKM	EV220B 18B	G 34 F NC000	032U1260	0,3	10	10 ^{*)}
G1"	6	22	EPDM	EV220B 22B	G 1 E NC000	032U1263	0,3	10	10 ^{*)}
			FKM	EV220B 22B	G 1 F NC000	032U1266	0,3	10	10 ^{*)}

-) EPDM – uszczelnienie do wody lub glikolu
FKM – uszczelnienie do oleju lub powietrza
) dotyczy cewek BG, 20 W d.c.

Maksymalne ciśnienie dla zaworów DN6 i DN10 stosowanych do powietrza wynosi 30 bar.

**Zasada działania:
zawór typu NO
(normalnie
tj. beznapięciowo
otwarty)**

1. Sprężyna
2. Zwora
3. Płytkę zaworu
4. Otwór wyrównawczy
5. Gniazdo zaworu (otwór główny)
6. Otwór pilotowy
7. Membrana
8. Cewka



Brak napięcia na cewce (zawór otwarty):

Po odłączeniu napięcia od cewki (8), przepływ przez otwór pilotowy (6) jest otwarty. Ponieważ średnica otworu pilotowego jest większa niż średnica otworu wyrównawczego (4) ciśnienie medium nad membraną (7) maleje - co powoduje uniesienie się membrany a w konsekwencji otwarcie przepływu przez otwór główny.

Zawór będzie w pełni otwarty tak długo jak ciśnienie różnicowe na zaworze będzie większe niż wymagane dla danego typu zaworu ciśnienie minimalne i tak długo jak do cewki nie będzie podłączone napięcie.

Napięcie podane na cewkę (zawór zamknięty):

Po podłączeniu napięcia do cewki (8) płytkę zaworu (3) zamyka otwór pilotowy (6). Poprzez otwór wyrównawczy (4) medium dostaje się nad membraną (7). W momencie, gdy ciśnienie nad membraną osiągnie wartość ciśnienia pod membraną, czyli będzie równe ciśnieniu na wlocie zaworu, membrana zamknie przepływ przez otwór główny (5).

Zawór będzie w pozycji zamkniętej tak długo jak do cewki będzie podłączone napięcie.

Zamawianie - wersje normalnie otwarte (NO)

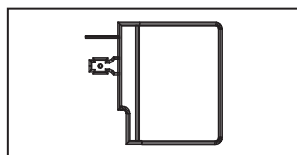
Przyłącze ISO 228/1	K _v [m ³ /h]	Gniazdo [mm]	Materiał uszczelnień ¹⁾	Symbol		Numer katalogowy (bez cewki)	Dopuszczalne ciśnienie różnicowe [bar] dla cewek typu BB	
				Typ główny	Specyfikacja		Min.	Maks.
G 3/8"	0,7	6	EPDM	EV220B 6B	G 38 E NO000	032U1238	0,1	10
G 3/8"	0,7	6	FKM	EV220B 6B	G 38 F NO000	032U1239	0,1	10
G 1/2"	1,0	10	FKM	EV220B 10B	G 12 F NO000	032U1249	0,1	10

¹⁾ EPDM – uszczelnienie do wody lub glikolu
FKM – uszczelnienie do oleju lub powietrza

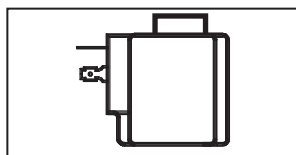
Opcje dodatkowe Układ ręcznego otwierania - zob. str. 33

Cewki

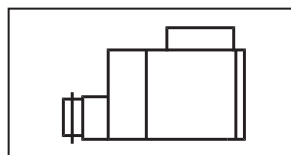
Do sterowania pracą zaworu elektromagnetycznego, zarówno typu NC jak i NO, stosuje się cewki elektromagnetyczne o napięciu zgodnym z wymaganiami użytkownika. Dane techniczne i numery katalogowe cewek znajdują się na str. 43-45



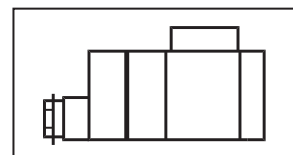
Typ BA
9 W a.c. / 15 W d.c.
zalecany wtyk IP 65



Wersja zalecana ¹⁾
Typ BB
10 W a.c. / 18 W d.c.
zalecany wtyk IP 65





Typ BE
10 W a.c. / 18 W d.c.
IP 67





Typ BG
12 W a.c. / 20 W d.c.
IP 67

Cewki typu B – prąd przemienny (a.c.)

Napięcie zasilające	Typ BA (9 W, IP00)		Typ BB (10 W, IP00)		Typ BE (10 W, IP67)		Typ BG (12 W, IP67)	
	Oznaczenie	Nr kat.	Oznaczenie	Nr kat.	Oznaczenie	Nr kat.	Oznaczenie	Nr kat.
230V 50 Hz	BA230A	042N7501	BB230AS	018F7351	BE230AS	018F6701	BG230AS	018F6801
24V 50 Hz	BA024A	042N7508	BB024AS	018F7358	BE024AS	018F6707	BG024AS	018F6807
48V 50 Hz	BA048A	042N7510	–	–	BE048AS	018F6709	–	–
115V 50 Hz	BA115A	042N7512	BB115AS	018F7361	BE115AS	018F6711	–	–
240V 50 Hz	BA240A	042N7502	BB240AS	018F7352	BE240AS	018F6702	BG240AS	018F6802
380-400V 50 Hz	BA380A	042N7504	BB380AS	018F7353	BE380AS	018F6703	BG380AS	018F6803
110V 50/60 Hz	–	–	BB110CS	018F7360	BE110CS	018F6730	–	–
230V 50/60 Hz	–	–	BB230CS	018F7363	BE230CS	018F6732	–	–
24V 60 Hz	BA024B	042N7520	BB024BS	018F7365	BE024BS	018F6715	BG024BS	018F6815
115V 60 Hz	BA115B	042N7522	–	–	BE115BS	018F6710	–	–
220V 60 Hz	BA220B	042N7523	–	–	BE220BS	018F6714	BG220BS	018F6814
Wtyk do cewki IP 65		042N0156		042N0156	Cewki typu BE i BG dostarczane są z puszką przyłączeniową			

Cewki typu B – prąd stały (d.c.)

Napięcie zasilające	Typ BA (15 W, IP00)		Typ BB (18 W, IP00)		Typ BE (18 W, IP67)		Typ BG (20 W, IP67)	
	Oznaczenie	Nr kat.	Oznaczenie	Nr kat.	Oznaczenie	Nr kat.	Oznaczenie	Nr kat.
12V	BA012D	042N7550	BA012DS	018F7396	BE012DS	018F6756	BG012DS	018F6856
24V	BA024D	042N7551	BA024DS	018F7397	BE024DS	018F6757	BG024DS	018F6857
Wtyk do cewki IP 65		042N0156		042N0156	Cewki typu BE i BG dostarczane są z puszką przyłączeniową			

Części zamienne

	Nr katalogowy
Element mocujący i nakrętka do cewek typu BA	032U0079
Uszczelka O-ring (pakowana po 10 sztuk)	018F0094
Puszka przyłączeniowa do cewek typu BE i BG	018Z0081
Puszka przyłączeniowa z diodą LED do cewek typu BE i BG	018Z0089

Cewki typu BA i BB posiadają płaskie styki - aby bezpiecznie przyłączyć przewód zasilający zaleca się zastosowanie właściwego wtyku.

Cewki typu BE i BG standardowo wyposażone są w puszkę przyłączeniową, wtyk nie jest wymagany.

W celu dodatkowego zabezpieczenia cewki przed zawilgoceniem zaleca się, zwłaszcza w środowiskach o dużej wilgotności, zamontowania pod cewką uszczelki O-ring. Uszczelki te dostarczane są wraz z zaworem elektromagnetycznym.

Można też je zamówić oddzielnie, nr kat. 018F0094.