

EV210B

Standard

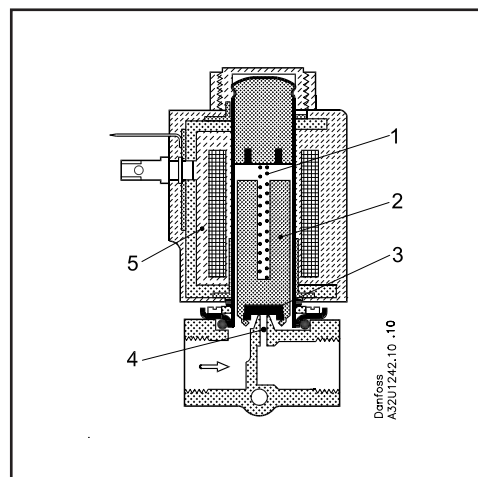

**Zawór 2/2 drożny
bezpośredniego działania**

- ◆ Solidna konstrukcja
- ◆ Dla wody, oleju, sprężonego powietrza i innych podobnych mediów obojętnych
- ◆ Przyłącze: G 1/8" do G 1"
- ◆ Obudowa cewki: do IP 67
- ◆ Atest PZH dla zaworów z EPDM
- ◆ Deklarację zgodności **CE** z dyrektywą niskonapięciową 73/23/EC oraz z normą EN 60730-2-8
- ◆ Mogą być stosowane w instalacjach próżniowych - w zależności od aplikacji do próżni 99% (10 mbar)

Dane techniczne

Typ	EV210B	EV210B	EV210B	EV210B	EV210B	EV210B	EV210B
	1,5 -2 B	3 - 4,5 B	6 B	10 B	15 B	20 B	25B
Montaż	Położenie dowolne - w celu przeciwdziałania osadzaniu się zanieczyszczeń zaleca się montaż w pozycji poziomej z cewką skierowaną ku górze						
Maks. ciśn. testowe	50 bar	50 bar	50 bar	50 bar	12 bar	12 bar	12 bar
Czas otwierania ¹⁾	10 ms	20 ms	20 ms	20 ms	30 ms	40 ms	40 ms
Czas zamykania ¹⁾	20 ms	20 ms	20 ms	30 ms	50 ms	50 ms	70 ms
Maks. temp. otoczenia	40 °C dla cewek BA 50 °C dla cewek BB, BE i BG na prąd stały 80 °C dla cewek BB, BE i BG na prąd zmienny						
Temperatura medium	NBR: -10 °C do + 90 °C FKM: -10 °C do +100 °C EPDM: -30 °C do +120 °C dla wody i do +140°C dla pary (4 bar)						
Lepkość medium	Maks. 50 cSt						
Materiały:	Korpus zaworu Zwora, ogranicznik Tuleja zwory Sprężyny Uszczelnienia (w tym płytką zaworu) – zob. tabele Zamawianie		Mosiądz Stal nierdzewna Stal nierdzewna Stal nierdzewna		W.no. 2.0402 W.no. 1.4105/AISI 430FR W.no 1.4306/AIS 304L W.no.1.4310/AISI 301		

¹⁾ Podane czasy są orientacyjne i odnoszą się do wody. Dokładne czasy otwierania i zamykania zaworów zależą od rodzaju i ciśnienia medium.

**Zasada działania:
zawór typu NC
(normalnie
tj. beznapięciowo
zamknięty)**


1. Sprężyna zamykająca
2. Zwora
3. Płytką zaworu
4. Gniazdo zaworu
5. Cewka

Brak napięcia na cewce (zawór zamknięty):

Po odłączeniu napięcia od cewki (5), w wyniku działania sprężyny (1) wspomaganej dodatkowo ciśnieniem medium, zwora (2) znajduje się w dolnym położeniu a zamontowana do niej na trwałe płytką (3), jest dociskana do gniazda zaworu (4) powodując całkowite zamknięcie przepływu.

Zawór pozostanie w stanie zamknięty tak długo jak do cewki nie będzie podłączone napięcie elektryczne.

Napięcie podane na cewkę (zawór otwarty):

Podłączenie napięcia do cewki (5) powoduje uniesienie się zwory (2), odciążenie płytki zaworu (3) od gniazda (4) i w konsekwencji pełne otwarcie przepływu. Zawór będzie w pełni otwarty tak długo jak do cewki będzie podłączone napięcie.

Zamawianie - wersje normalnie zamknięte (NC)

Przyłącze ISO 228/1	K _v [m ³ /h]	Gniazdo [mm]	Materiał uszczelnień ¹⁾	Symbol		Numer katalogowy (bez cewki)	Dopuszczalne ciśnienie różnicowe [bar] dla cewek typu BB		
				Typ główny	Specyfikacja		Min.	Maks.	
								10 W a.c.	18 W d.c.
G 1/8"	0,05	1,5	NBR	EV210B 1.5B	G 18 N NC000	032U1200	0	30	20
	0,08	1,5	EPDM	EV210B 1.5B	G 18 E NC000	032U5701	0	30	30
	0,15	2,0	NBR	EV210B 2.0B	G 18 N NC000	032U1210	0	30	10
	0,30	3,0	EPDM	EV210B 3.0B	G 18 E NC000	032U5705	0	20	13
G 1/4"	0,05	1,5	NBR	EV210B 1.5B	G 14 N NC000	032U1205	0	30	20
	0,30	3,0	NBR	EV210B 3.0B	G 14 N NC000	032U1220	0	20	6
	0,30	3,0	EPDM	EV210B 3.0B	G 14 E NC000	032U5709	0	20	13
G 3/8"	0,30	3,0	NBR	EV210B 3.0B	G 38 N NC000	032U1225	0	20	6

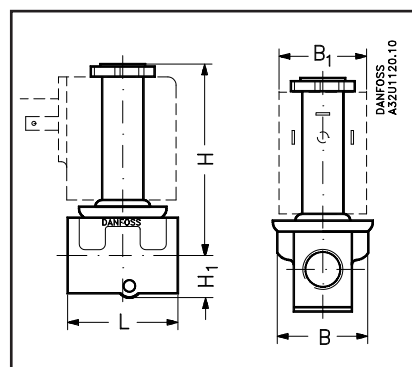
Zamawianie - wersje normalnie zamknięte (NC) - zawory tylko do niskich i bardzo niskich ciśnień.

Przyłącze ISO 228/1	K _v [m ³ /h]	Gniazdo [mm]	Materiał uszczelnień ¹⁾	Symbol		Numer katalogowy (bez cewki)	Dopuszczalne ciśnienie różnicowe [bar] dla cewek typu BG		
				Typ główny	Specyfikacja		Min.	Maks.	
								10 W a.c.	18 W d.c.
G 3/8"	0,55	4,5	EPDM	EV210B 4,5B	G 38 E NC000	032U3605	0	13	9
	0,70	6,0	NBR	EV210B 6B	G 38 N NC000	032U1231	0	1,5	1,2
G 1/2"	1,50	10,0	FKM	EV210B 10B	G 12 F NC000	032U3618	0	1,6	1,3
	2,85	15,0	EPDM	EV210B 15BD	G 12 E NC000	032U3619	0	0,45	0,4
	2,85	15,0	FKM	EV210B 15BD	G 12 F NC000	032U3620	0	0,45	0,4
G 3/4"	4,50	20,0	EPDM	EV210B 20BD	G 34 E NC000	032U3621	0	0,4	0,35
	4,50	20,0	FKM	EV210B 20BD	G 34 F NC000	032U3622	0	0,4	0,35
G 1"	8,00	25,0	EPDM	EV210B 25BD	G 1 E NC000	032U3623	0	0,35	0,2
	8,00	25,0	FKM	EV210B 25BD	G 1 F NC000	032U3624	0	0,35	0,2

- ¹⁾ NBR – uszczelnienie do zimnej wody (do 90°C), oleju i powietrza
 FKM – uszczelnienie do zimnej wody (do 100°C), oleju i powietrza
 EPDM – uszczelnienie do ciepłej wody (do 120°C), glikolu i pary niskociśnieniowej (do 140°C / 4 bar)

Zawory z uszczelnieniem EPDM posiadają atest PZH do montażu w instalacjach wodnych, w tym służących do przesyłania wody przeznaczonej do spożycia

**Wymiary i waga
(NC i NO)**

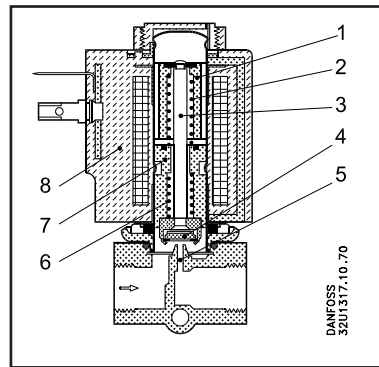


Typ	L [mm]	B [mm]	H1 [mm]	H [mm]	Waga [kg] ¹⁾
EV210B 1.5	35	34	12	70	0,15
EV210B 2	35	34	12	70	0,15
EV210B 3	38	34	13	71	0,20
EV210B 6	45,5	43,5	13	74	0,22
EV210B 10	49	48	13	77	0,29
EV210B 15	58	53	15	80	0,45
EV210B 20	90	58	23	100	1,10
EV210B 25	90	58	23	100	1,10

¹⁾ Waga bez cewki

**Zasada działania:
zawór typu NO
(normalnie
tj. beznapięciowo
otwarty)**

1. Zwora
2. Sprężyna otwierająca
3. Trzpień
4. Płytkę zaworu
5. Gniazdo zaworu
6. Sprężyna zamykająca
7. Element stały
8. Cewka


Brak napięcia na cewkę (zawór otwarty):

Po odłączeniu napięcia od cewki (8), sprężyna otwierająca (2) unosi trzpień (3) wraz z płytką zaworu (4) – powoduje to całkowite otwarcie zaworu.

Zawór pozostanie w pozycji otwartej tak długo jak do cewki nie będzie podłączone napięcie elektryczne

Napięcie podane na cewkę (zawór zamknięty):

Kiedy napięcie jest podłączone do cewki (8), pole magnetyczne ściąga w dół zworę (1) dociskając ją do elementu stałego (7). Sprężyna zamykająca dociska płytkę zaworu (4) zamontowaną na trzpieniu (3) do gniazda zaworu (5) całkowicie zamykając przepływ.

Zawór pozostanie w pozycji zamkniętej tak długo jak do cewki będzie podłączone napięcie

Zamawianie - wersje normalnie otwarte (NO)

Przylącze ISO 228/1	K _v [m ³ /h]	Gniazdo [mm]	Materiał uszczelnień ¹⁾	Symbol		Numer katalogowy (bez cewki)	Dopuszczalne ciśnienie różnicowe [bar] dla cewek typu BB		
				Typ główny	Specyfikacja		Min.	Maks.	
								10 W a.c.	18 W d.c.
G 1/8"	0,08	1,5	EPDM	EV210B 1.5B	G 18 E NO000	032U3630	0	30	30
			FKM	EV210B 1.5B	G 18 F NO000	032U3631	0	30	30
G 1/4"	0,30	3,0	EPDM	EV210B 3.0B	G 14 E NO000	032U3638	0	5	5
			FKM	EV210B 3.0B	G 14 F NO000	032U3639	0	5	5

- ¹⁾ NBR – uszczelnienie do zimnej wody (do 90 °C), oleju i powietrza
EPDM – uszczelnienie do ciepłej wody (do 120 °C), glikolu i pary niskociśnieniowej (do 140°C / 4 bar)

Zawory z uszczelnieniem EPDM posiadają atest PZH do montażu w instalacjach wodnych w tym służących do przesyłania wody przeznaczonej do spożycia

Opcje dodatkowe

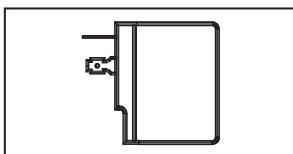
Zestaw z membraną izolującą - zob. str. 33

Układ ręcznego otwierania - zob. str. 33

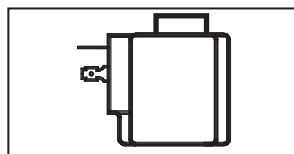
Cewki

Do sterowania pracą zaworu elektromagnetycznego, zarówno typu NC jak i NO, stosuje się cewki elektromagnetyczne o napięciu zgodnym z wymaganiami użytkownika.

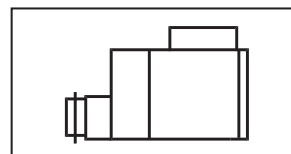
Dane techniczne i numery katalogowe cewek znajdują się na str. 43-45



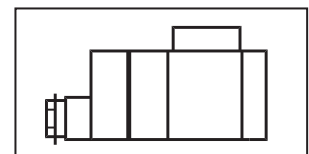
Typ BA
9 W a.c. / 15 W d.c.
zalecany wtyk IP 65



Wersja zalecana ¹⁾
Typ BB
10 W a.c. / 18 W d.c.
zalecany wtyk IP 65

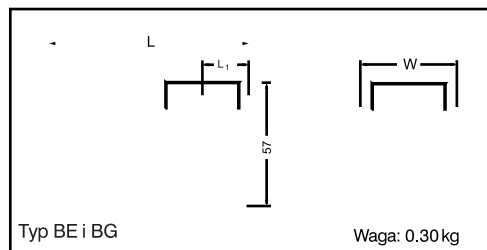
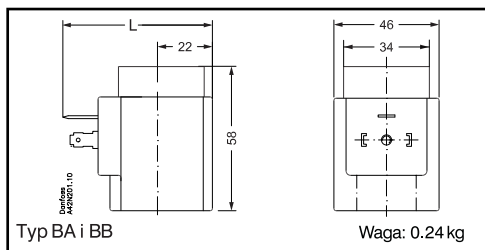


Typ BE
10 W a.c. / 18 W d.c.
IP 67





Typ BG
12 W a.c. / 20 W d.c.
IP 67



- ¹⁾ Dla zaworów od DN 4,5 zaleca się cewkę typu BG



Cewki typu B – prąd przemienny (a.c.)

Napięcie zasilające	Typ BA (9 W, IP00)		Typ BB (10 W, IP00)		Typ BE (10 W, IP67)		Typ BG (12 W, IP67)	
	Oznaczenie	Nr kat.	Oznaczenie	Nr kat.	Oznaczenie	Nr kat.	Oznaczenie	Nr kat.
230V 50 Hz	BA230A	042N7501	BB230AS	018F7351	BE230AS	018F6701	BG230AS	018F6801
24V 50 Hz	BA024A	042N7508	BB024AS	018F7358	BE024AS	018F6707	BG024AS	018F6807
48V 50 Hz	BA048A	042N7510	–	–	BE048AS	018F6709	–	–
115V 50 Hz	BA115A	042N7512	BB115AS	018F7361	BE115AS	018F6711	–	–
240V 50 Hz	BA240A	042N7502	BB240AS	018F7352	BE240AS	018F6702	BG240AS	018F6802
380-400V 50 Hz	BA380A	042N7504	BB380AS	018F7353	BE380AS	018F6703	BG380AS	018F6803
110V 50/60 Hz	–	–	BB110CS	018F7360	BE110CS	018F6730	–	–
230V 50/60 Hz	–	–	BB230CS	018F7363	BE230CS	018F6732	–	–
24V 60 Hz	BA024B	042N7520	BB024BS	018F7365	BE024BS	018F6715	BG024BS	018F6815
115V 60 Hz	BA115B	042N7522	–	–	BE115BS	018F6710	–	–
220V 60 Hz	BA220B	042N7523	–	–	BE220BS	018F6714	BG220BS	018F6814
Wtyk do cewki IP 65		042N0156		042N0156	Cewki typu BE i BG dostarczane są z puszką przyłączeniową			

Cewki typu B – prąd stały (d.c.)

Napięcie zasilające	Typ BA (15 W, IP00)		Typ BB (18 W, IP00)		Typ BE (18 W, IP67)		Typ BG (20 W, IP67)	
	Oznaczenie	Nr kat.	Oznaczenie	Nr kat.	Oznaczenie	Nr kat.	Oznaczenie	Nr kat.
12V	BA012D	042N7550	BA012DS	018F7396	BE012DS	018F6756	BG012DS	018F6856
24V	BA024D	042N7551	BA024DS	018F7397	BE024DS	018F6757	BG024DS	018F6857
Wtyk do cewki IP 65		042N0156		042N0156	Cewki typu BE i BG dostarczane są z puszką przyłączeniową			

Części zamienne

	Nr katalogowy
Element mocujący i nakrętka do cewek typu BA	032U0079
Uszczelka O-ring (pakowana po 10 sztuk)	018F0094
Puszka przyłączeniowa do cewek typu BE i BG	018Z0081
Puszka przyłączeniowa z diodą LED do cewek typu BE i BG	018Z0089

Cewki typu BA i BB posiadają płaskie styki - aby bezpiecznie przyłączyć przewód zasilający zaleca się zastosowanie właściwego wtyku.

Cewki typu BE i BG standardowo wyposażone są w puszkę przyłączeniową, wtyk nie jest wymagany.

W celu dodatkowego zabezpieczenia cewki przed zawilgoceniem zaleca się, zwłaszcza w środowiskach o dużej wilgotności, zamontowania pod cewką uszczelki O-ring. Uszczelki te dostarczane są wraz z zaworem elektromagnetycznym.

Można też je zamówić oddzielnie, nr kat. 018F0094.