

**EV215B / EV225B [EVSIS]**

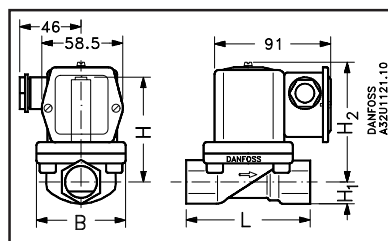

## Zawór 2/2 drożny bezpośredniego działania i z serwosterowaniem do pary

- ◆ Solidna konstrukcja
- ◆ Dla pary do 185 °C
- ◆ Przyłącze: G ¼" do G 1"
- ◆ Obudowa cewki: IP 43
- ◆ Deklarację zgodności **CE** z dyrektywą niskonapięciową 73/23/EC oraz z normą EN 60730-2-8

**Dane techniczne**

Typ	EV215B 3	EV225B 6 - 25
Montaż	W celu przeciwdziałania osadzeniu się zanieczyszczeń zaleca się montaż w pozycji poziomej z cewką skierowaną ku górze	
Maks. ciśnienie testowe	25 bar	
Czas otwierania <sup>1)</sup>	maks. 0,2 s	
Czas zamykania <sup>1)</sup>	maks. 2,0 s	
Maks. temp. otoczenia	40 °C dla temperatury pary 185 °C	
Temperatura medium	185 °C dla cewek prądu zmiennego 160 °C dla cewek prądu stałego	
Materiały:		
Korpus zaworu	Stal nierdzewna W. no. 1.4404 / AISI 316L	Mosiądz odporny na korozję selektywną
Zwora, ogranicznik	Stal nierdzewna W.no. 1.4105/AISI 430FR	
Tuleja zwory	Stal nierdzewna W.no 1.4306/AIS 304L	
Sprężyna	Stal nierdzewna W.no.1.4310/AISI 301	
Membrana	PTFE	
Płytką zaworu	PTFE	
Gniazdo zaworu	Stal nierdzewna W. no. 1.4305 / AISI 303	
Uszczelki zewnętrzne	O-ring: AFLAS	

<sup>1)</sup> Podane czasy są orientacyjne i odnoszą się do pary. Dokładne czasy otwierania i zamykania zaworów zależą od ciśnienia.

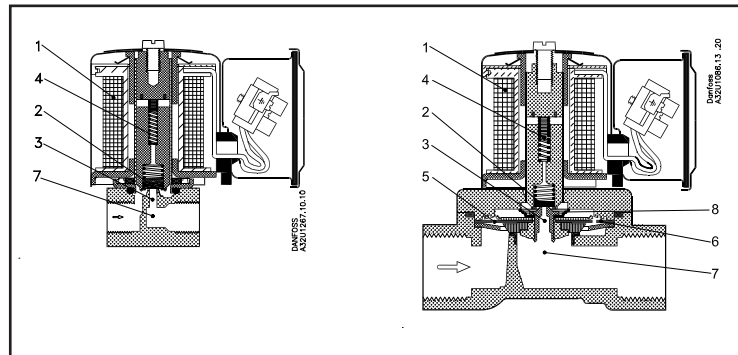
**Wymiary i waga (NC i NO)**


Typ	L [mm]	B [mm]	H [mm]	H <sub>1</sub> [mm]	H <sub>2</sub> [mm] <sup>*)</sup>	Waga [kg] <sup>*)</sup>
EV215B 3	38	34	65,5	11,5	76,5	0,56
EV225B 6	62	46	75	13	87	0,78
EV225B 10	62	46	75	13	87	0,82
EV225B 15	81	56	77	15	88,5	0,96
EV225B 20	98	72	84	18	95	1,4
EV225B 25	106	72	90	21	103	1,8

<sup>\*)</sup> Waga bez cewki

<sup>\*\*)</sup> Dla cewek stałoprądowych H<sub>2</sub> zwiększa się o 5 mm

**Zasada działania zaworów EV225B**



1. Cewka
2. Płytkę zaworu
3. Otwór pilotowy
4. Sprężyna
5. Otwór wyrównawczy
6. Membrana
7. Gniazdo zaworu (otwór główny)
8. Sprężyna zamykająca

**Brak napięcia na cewce (zawór zamknięty):**

Po odłączeniu napięcia od cewki (1), pod wpływem działania sprężyny (4), zwora znajduje się w swoim dolnym położeniu i powoduje dociskanie membrany do otworu pilotowego (3). Poprzez otwór wyrównawczy (5) medium dostaje się nad membranę (6) powodując wyrównanie ciśnienia nad i pod membranę. W rezultacie przepływ przez otwór główny (7) zostaje zamknięty.

Zawór pozostanie w stanie zamkniętym tak długo jak do cewki nie będzie podłączone napięcie elektryczne.

**Napięcie podane na cewkę (zawór otwarty):**

Podłączenie napięcia do cewki (1) powoduje uniesienie się zwory i otwarcie przepływu przez otwór pilotowy (3). Ponieważ średnica otworu pilotowego jest większa niż średnica otworu wyrównawczego (5) ciśnienie medium nad membranę (6) maleje - co powoduje jej uniesienie się a w konsekwencji pełne otwarcie przepływu poprzez otwór główny (7).

Zawór będzie w pełni otwarty tak długo jak ciśnienie różnicowe na zaworze będzie większe niż wymagane dla danego typu zaworu ciśnienie minimalne i tak długo jak do cewki będzie podłączone napięcie.

**Zamawianie - wersje normalnie zamknięte (NC)**

Przyłącze ISO 228/1	K <sub>v</sub> [m <sup>3</sup> /h]	Gniazdo [mm]	Maks. temp. medium		Symbol		Numer katalogowy z cewką 230V, 50Hz	Dopuszczalne ciśnienie różnicowe [bar]	
			cewka a.c.	cewka d.c.	Typ główny	Specyfikacja		Min.	Maks
G 1/4"	0,3	3	185	160	EV215B 3SS	G 14 T NC000	032U300184	0	10
G 1/4"	0,9	6	185	160	EV225B 6BD	G 14 T NC000	032U300284	0,2	10
G 3/8"	2,2	10	185	160	EV225B 10BD	G 38 T NC000	032U300384	0,2	10
G 1/2"	2,2	10	185	160	EV225B 10BD	G 12 T NC000	032U300484	0,2	10
G 1/2"	3,0	15	185	160	EV225B 15BD	G 12 T NC000	032U300584	0,2	10
G 3/4"	5,0	20	185	160	EV225B 20BD	G 34 T NC000	032U300684	0,2	10
G 1"	6,0	25	185	160	EV225B 25BD	G 1 T NC000	032U300784	0,2	10

Aby zamówić zawór serii EV215B/EV225B z cewką o innym napięciu niż 230V, 50Hz należy zamówić zawór bez cewki (zamieniając dwie ostatnie cyfry numeru katalogowego z 84 na 99) oraz cewkę o wymaganym napięciu zgodnie z tabelą poniżej.

**Przykład:**

Aby zamówić zawór G<sup>3/4</sup>" z cewką 24V d.c. należy zamówić:

korpus zaworu: 032U300699

cewką 24V d.c.: 032K140902

**Cewki do zaworów EV 215/225B**



Napięcie cewki	Moc cewki	Numer katalogowy
24 V, 50 Hz	10 W a.c.	<b>032K143682</b>
110 V, 50 Hz	10 W a.c.	<b>032K143683</b>
230 V, 50 Hz	10 W a.c.	<b>032K143684</b>
240 V, 50 Hz	10 W a.c.	<b>032K143685</b>
24 V d.c.	17 W d.c.	<b>032K140902</b>