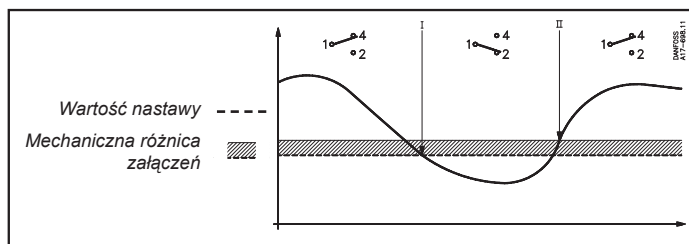
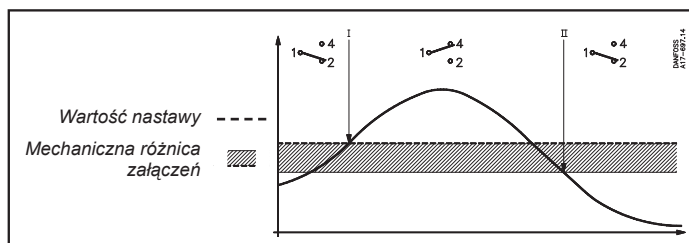


Położenie styków w zależności od wartości nastawy i temperatury

• RT automatyczne



• KP
 • RT z maksimum reset
 • KPS
 • CAS



Przełączanie styków

W zależności od przeznaczenia termostatu i rodzaju aplikacji należy wybrać jeden z poniższych typów.

- **Automatyczny** - styki przełączają się automatycznie w zależności od wartości nastawy i mierzonej temperatury
 Tego typu regulatory stosowane są najczęściej do utrzymywania temperatury w instalacji na określonym poziomie.
- **Z maksimum reset** - po przekroczeniu temperatury powyżej nastawionej wartości, nastąpi przełączenie styków. Pozostają one w tym położeniu do momentu ręcznego odblokowania wyłącznika (poprzez naciśnięcie odpowiedniego przycisku).
 Tego typu regulatory służą do monitorowania sytuacji awaryjnych i blokowania instalacji w przypadku niebezpiecznego wzrostu temperatury.

Nastawa termostatów

Nastawa termostatu polega na ustawieniu (za pomocą odpowiedniego pokrętkła) wartości nastawy (punktu przełączania) oraz mechanicznej różnicy załączeń.

Mechaniczna różnica załączeń (histereza, ang. *differential*) jest to wielkość wyrażona w stopniach Celsjusza mówiąca o ile musi temperatura wzrosnąć, lub zmaleć (w zależności od typu termostatu) aby nastąpiło powrotne przełączenie styków termostatu.

Przykład nastawy

Do utrzymywania temperatury w zbiorniku na poziomie pomiędzy 100 a 110°C zastosowano termostat KP81. W tym celu należy ustawić wartość nastawy na 110°C i mechaniczną różnicę załączeń na 10°C. Zgodnie z rysunkiem powyżej, w momencie gdy temperatura osiągnie wartość większą niż 110°C nastąpi zwarcie styków 1-4, natomiast gdy temperatura spadnie poniżej wartości 100°C zwarte zostaną styki 1-2.

Styki 1-2 należy włączyć w obwód elektryczny grzałki podgrzewającej wodę w zbiorniku tak, aby ich zwarcie spowodowało włączenie elementu grzejnego.

Przy ustawianiu wartości mechanicznej różnicy załączeń należy pamiętać, że im mniejsza jest jej wartość tym wahania temperatury w instalacji są mniejsze. Powoduje to jednak częstsze przełączanie styków co może doprowadzić do szybszego uszkodzenia urządzenia sterowanego przez termostat (w tym przypadku grzałki).

Wartość mechanicznej różnicy załączeń może być nastawiana przez użytkownika. W niektórych urządzeniach jest ustawiona fabrycznie na wartość stałą bądź jest nieustawialna ale jej wartość zależy od wartości nastawy.

Rodzaje czujników

Większość termostatów posiada oddalony, zanurzeniowy czujnik cylindryczny umieszczony na końcu dwumetrowej (lub dłuższej) kapilary. Czujnik ten należy umieszczać w kieszeni - umożliwia to szczelne zamontowanie czujnika w instalacji a jednocześnie zabezpiecza go przed uszkodzeniem spowodowanym działaniem medium.

Do pomiaru temperatury powietrza zaleca się regulatory z czujnikiem komorowym, pomieszczeniowym lub kanałowym (w kanałach wentylacyjnych).

RT


Termostaty typu RT

- ◆ Do ogólnych zastosowań przemysłowych
- ◆ Duża powtarzalność
- ◆ Możliwość wymiany styków
- ◆ Przełączanie styków: automatyczne lub z resetem
- ◆ Ustawialna mechaniczna różnica załączeń (stała dla termostatów różnicowych)
- ◆ Oznaczenie **CE** - zgodnie z EN 60947-4/-5 i EN 60730-2-1/-9
- ◆ Wersje z certyfikatem EEX, **CE** II G EEX ia IIC T5
- ◆ Morskie Uznania Typu: DNV, LR, GL, BV, RINA, NKK (pełna lista oraz szczegóły dostępne w Danfossie)

Dane techniczne

Temperatura otoczenia	-50 °C do 70 °C		
Stopień ochrony	IP 66 (IP 54 z przyciskiem reset)		
Przyłącze elektryczne	Dwa wejścia Pg 13.5 (średnica przewodu 5 do 14 mm)		
System styków	SPDT (jednobiegunowy przełączny), wymienny		
Obciążenie styków:	AC-1	(Rezystancyjne)	10 A, 440 V
	AC-3	(Siln. indukcyjne)	4 A, 400 V
	AC-14/15	(Cewki)	3 A, 400 V
	DC-13/14		12 W, 230 V

Zamawianie - termostaty z oddalonym czujnikiem cylindrycznym

Zakres nastawy [°C]	Mechaniczna różnica załączeń		Maksymalna temperatura czujnika [°C]	Długość kapilary [m]	Rodzaj wypełnienia	Typ	Nr katalogowy		
	Przy najniższej nastawie [°C]	Przy najwyższej nastawie [°C]							
-60 do -25	1,7 do 7	1 do 3	150	2	A	RT 10	017-507766		
-45 do -15	2,2 do 10	1 do 4,5	150	2	A	RT 9	017-506666		
-25 do 15	2,8 do 10	1 do 4	150	2	A	RT 3	017-501466		
-25 do 15	2 do 10	2,5 do 14	150	2	B	RT 7	017-505366		
-25 do 15	2 do 10	2,5 do 14	150	5	B	RT 7	017-505566		
-25 do 15	2 do 10	2,5 do 14	150	8	B	RT 7	017-505666		
-5 do 30	2 do 8	2 do 10	150	2	B	RT 14	017-509966		
-5 do 30	2 do 8	2 do 10	150	5	B	RT 14	017-510166		
-5 do 30	2 do 8	2 do 10	150	8	B	RT 14	017-510266		
-5 do 50	2 do 9	3 do 19	150	2	B	RT 26	017-518066		
20 do 90	4 do 20	2 do 7	120	2	C	RT 106	017-504866		017-504966
25 do 90	2,4 do 10	3,5 do 20	300	2	B	RT 101	017-500366	017-500466	017-500566
25 do 90	2,4 do 10	3,5 do 20	300	5	B	RT 101	017-502266	017-502366	
30 do 140	5 do 20	4 do 14	220	2	B	RT 108	017-506066		
70 do 150	6 do 25	1,8 do 8	215	2	C	RT 107	017-513566	017-513666	017-513766
70 do 150	6 do 25	1,8 do 8	215	5	C	RT 107	017-514066	017-514166	017-514366
120 do 215	7 do 30	1,8 do 9	260	2	C	RT 120	017-520866	017-521466	
150 do 250	6,5 do 30	1,8 do 9	300	2	C	RT 123	017-522066	017-522466	
150 do 250	6,5 do 30	1,8 do 9	300	5	C	RT 123	017-522266		
200 do 300	5 do 25	2,5 do 10	350	2	C	RT 124	017-522766	017-523166	
200 do 300	5 do 25	2,5 do 10	350	5	C	RT 124	017-522966		

Zamawianie - termostaty z czujnikiem **komorowym** (bez kapilary), **kanałowym** (z kapilarą) i czujnikiem z rurki kapilarnej, zobacz rysunek poniżej

Zakres nastawy [°C]	Mechaniczna różnica załączeń		Maksymalna temperatura czujnika [°C]	Długość kapilary [m]	Rodzaj wypełnienia	Typ	Numer katalogowy
	Przy najniższej nastawie [°C]	Przy najwyższej nastawie [°C]					
-50 do -15	2,2 do 7	1,5 do 5	100	cz. komorowy	A	RT 17	017-511766
-30 do 0	1,5 do 6	1 do 3	66	cz. komorowy	A	RT 11	017-508366
-5 do 30	1,5 do 7	1,2 do 4	75	cz. komorowy	A	RT 4	017-503666
10 do 35	specjalny termostat do wentylacji		92	cz. komorowy	B	RT 115	017-519766
10 do 45	1,3 do 7	1 do 5	100	cz. komorowy	A	RT 103	017-515566
15 do 45	1,8 do 8	2,5 do 11	240	2	B	RT 140	017-523666
40 do 80	1,9 do 9	2,5 do 17	250	2	B	RT 141	017-524166
25 do 90	2,4 do 10	3,5 do 20	300	2	B	RT 102	017-514766

Zamawianie - termostaty **różnicowe** z oddalonym czujnikiem cylindrycznym

Zakres nastawy (różnica temperatur) [°C]	Mechaniczna różnica załączeń	Zakres pracy (element nisko-temperaturowy) [°C]	Maksymalna temperatura czujnika [°C]	Długość kapilary [m]	Rodzaj wypełnienia	Typ	Numer katalogowy
0 do 15	2	-30 do 40	65	2 x 5	B	RT 270	017D003166
0 do 20	3	20 do 100	200	2 x 10	B	RT 271	017D004466

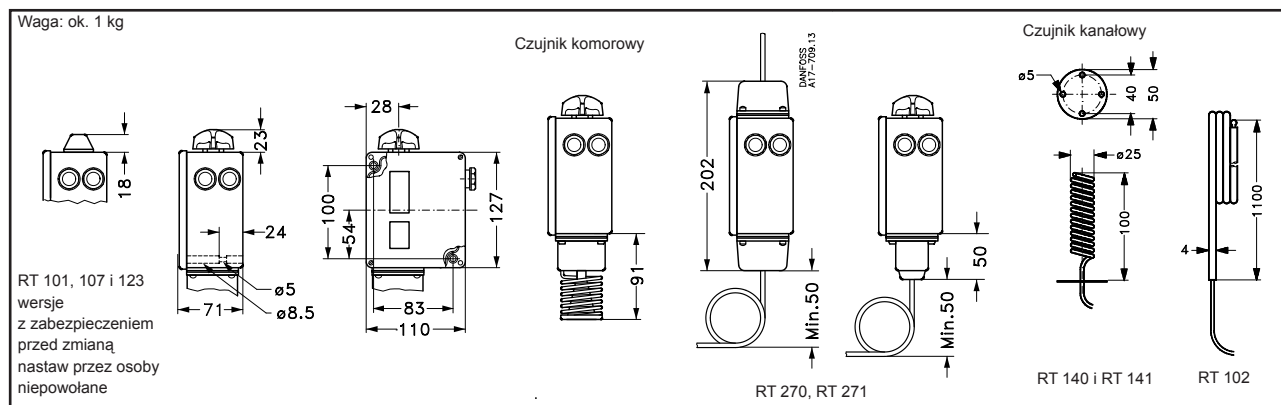
Zamawianie - termostaty do środowisk zagrożonych wybuchem $\text{CE} \text{ II G EEx ia IIC T5}$ (w ofercie od drugiej połowy 2007)

Zakres nastawy (różnica temperatur) [°C]	Mechaniczna różnica załączeń		Maksymalna temperatura czujnika [°C]	Długość kapilary [m]	Rodzaj wypełnienia	Typ	Numer katalogowy
	Przy najniższej nastawie [°C]	Przy najwyższej nastawie [°C]					
70 do 150	6 do 25	1,8 do 8	215	2	C	RT 107E	017-515366
150 do 250	6,5 do 30	1,8 do 9	300	2	C	RT 123E	017-521666

Rodzaje wypełnień:

- A: parowe - czujnik nie może być elementem najcieplejszym
- B: adsorpcyjne - czujnik może być zamontowany w dowolnym miejscu
- C: częściowe - czujnik nie może być elementem najzimniejszym

Wymiary i waga



Kieszenie, wymiary czujników - zob. str. 120

Nastawianie

Nastawa termostatu (punkt przełączenia styków) ustawiana jest za pomocą pokrętła (5). Orientacyjna wartość nastawy jest widoczna na skali (9).

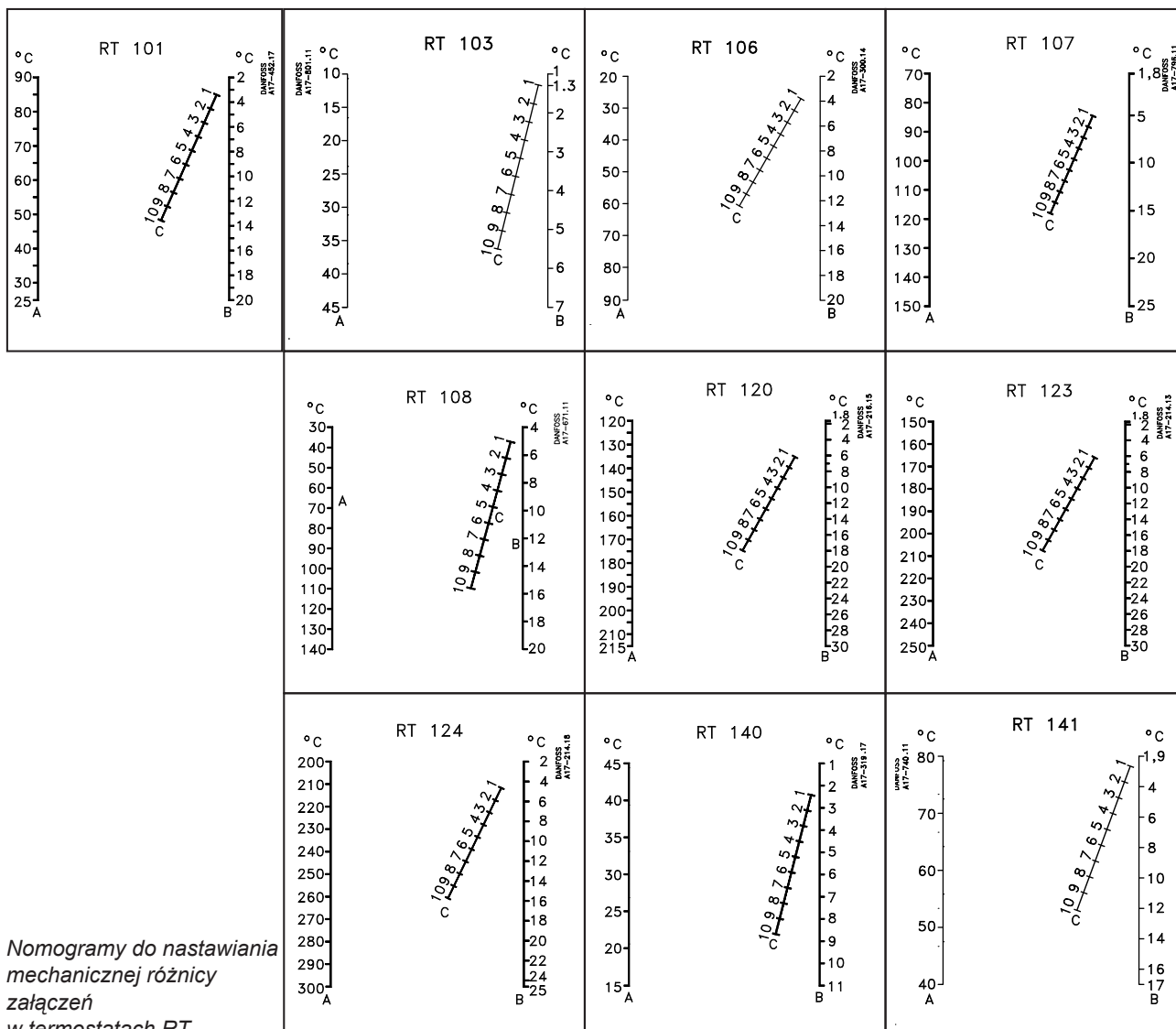
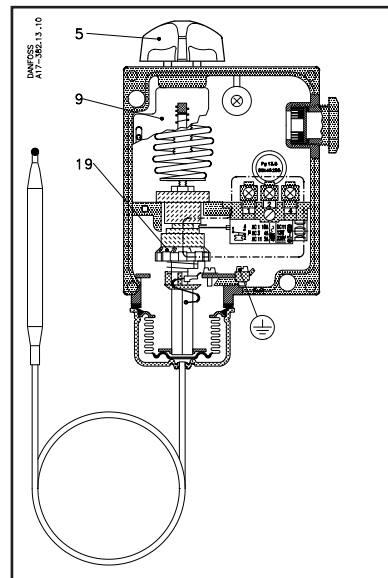
Ustawianie mechanicznej różnicy załączeń

Dla termostatów z nastawialną mechaniczną różnicą załączeń w celu zmiany nastawy należy zdjąć pokrywę termostatu a następnie ustawić pokrętło (19) zgodnie z wartością odczytaną z właściwego diagramu nastaw.

Lewa oś pionowa oznacza nastawę, prawa mechaniczną różnicę załączeń.

Przykład:

W termostacie serii RT101 przy nastawie 60°C mechaniczną różnicę załączeń ma być nastawiona na wartość równą 10 °C. Z diagramu odczytujemy, że uzyskamy to nastawiając pokrętło (19) na wartość 7. Więcej informacji na temat mechanicznej różnicy załączeń - zob. str 111



Nomogramy do nastawiania mechanicznej różnicy załączeń w termostatach RT

AKCESORIA

Kieszenie czujników dla termostatów serii RT z kapilarą i oddalonym czujnikiem cylindrycznym

	Materiał czujnika	Typ termostatu	Długość rurki kapilar. [m]	L [mm]	Numer katalogowy	Materiał kieszeni		L [mm]	a ₁	d [mm]
	Mosiądz 2.0090	RT 3, 7, 26, 101, 120	2, 3, 5, 8, 10	80	017-437066	mosiądz 2.0321		112	G ½	11
		RT 101	2, 3	110		017-436966				
		RT 14, 107, 123, 270	2, 3, 5, 8, 10		150					
		RT 101	5, 8, 10	180		017-421666				
		RT 14	10		410					
		RT 271	10							
		RT 108	2							
	Stal 2.0240	RT 106	2, 3	76	060L333066 060L332766	mosiądz 2.0235	110 160	G ½	15	
						060L333166 060L332966				Stal 18/8 1.4301
	Stal 18/8 1.4301	RT 124	2, 5	110	060L333066 060L332766	mosiądz 2.0235	110 160	G ½	15	
						060L333166 060L332966				Stal 18/8 1.4301

Kieszenie czujników dla termostatów serii KPS i CAS

	Gwint (B)	Długość kieszeni (A) [mm]	Numer katalogowy	
			Mosiądz	Stal nierdzewna 18/8
Kieszenie dostarczane są bez nakrętki dławikowej, uszczelek i podkładek	G ½"	75	060L326266	060L326766
	G ½"	110	060L327166	060L326866
	G ½"	160	060L326366	060L326966
	G ½"	200	060L320666	060L323766
	G ½"	250	060L325466	-
	G ½"	330	060L325566	-
	G ½"	400	060L325666	-

Akcesoria

Nazwa		Opis	Numer katalogowy
Aluminiowa pasta przewodząca ciepło		Do wypełnienia kieszeni termostatu. Zakres temperatur (-20 do +150 °C; krótkookresowo +220 °C)	041E0111
		Puszka 750 g	
		Tubka 5g (pakowana po 10 sztuk)	041E0114