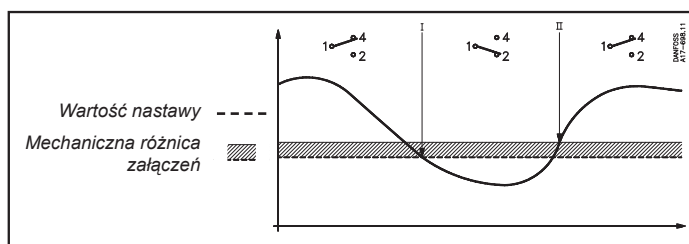
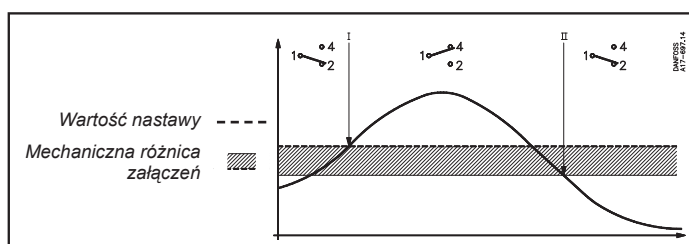


Położenie styków w zależności od wartości nastawy i temperatury

• RT automatyczne



• KP
• RT z maksimum reset
• KPS
• CAS



Przełączanie styków

W zależności od przeznaczenia termostatu i rodzaju aplikacji należy wybrać jeden z poniższych typów.

- **Automatyczny** - styki przełączają się automatycznie w zależności od wartości nastawy i mierzonej temperatury
Tego typu regulatory stosowane są najczęściej do utrzymywania temperatury w instalacji na określonym poziomie.
- **Z maksimum reset** - po przekroczeniu temperatury powyżej nastawionej wartości, nastąpi przełączenie styków. Pozostają one w tym położeniu do momentu ręcznego odblokowania wyłącznika (poprzez naciśnięcie odpowiedniego przycisku).
Tego typu regulatory służą do monitorowania sytuacji awaryjnych i blokowania instalacji w przypadku niebezpiecznego wzrostu temperatury.

Nastawa termostatów

Nastawa termostatu polega na ustawieniu (za pomocą odpowiedniego pokrętkła) wartości nastawy (punktu przełączania) oraz mechanicznej różnicy załączeń.

Mechaniczna różnica załączeń (histereza, ang. *differential*) jest to wielkość wyrażona w stopniach Celsjusza mówiąca o ile musi temperatura wzrosnąć, lub zmaleć (w zależności od typu termostatu) aby nastąpiło powrotne przełączenie styków termostatu.

Przykład nastawy

Do utrzymywania temperatury w zbiorniku na poziomie pomiędzy 100 a 110°C zastosowano termostat KP81. W tym celu należy ustawić wartość nastawy na 110°C i mechaniczną różnicę załączeń na 10°C. Zgodnie z rysunkiem powyżej, w momencie gdy temperatura osiągnie wartość większą niż 110°C nastąpi zwarcie styków 1-4, natomiast gdy temperatura spadnie poniżej wartości 100°C zwarte zostaną styki 1-2.

Styki 1-2 należy włączyć w obwód elektryczny grzałki podgrzewającej wodę w zbiorniku tak, aby ich zwarcie spowodowało włączenie elementu grzejnego.

Przy ustawianiu wartości mechanicznej różnicy załączeń należy pamiętać, że im mniejsza jest jej wartość tym wahania temperatury w instalacji są mniejsze. Powoduje to jednak częstsze przełączanie styków co może doprowadzić do szybszego uszkodzenia urządzenia sterowanego przez termostat (w tym przypadku grzałki).

Wartość mechanicznej różnicy załączeń może być nastawiana przez użytkownika. W niektórych urządzeniach jest ustawiona fabrycznie na wartość stałą bądź jest nieustawialna ale jej wartość zależy od wartości nastawy.

Rodzaje czujników

Większość termostatów posiada oddalony, zanurzeniowy czujnik cylindryczny umieszczony na końcu dwumetrowej (lub dłuższej) kapilary. Czujnik ten należy umieszczać w kieszeni - umożliwia to szczelne zamontowanie czujnika w instalacji a jednocześnie zabezpiecza go przed uszkodzeniem spowodowanym działaniem medium.

Do pomiaru temperatury powietrza zaleca się regulatory z czujnikiem komorowym, pomieszczeniowym lub kanałowym (w kanałach wentylacyjnych).

Standard



Termostaty typu KP

- ◆ Niewielka lekka obudowa
- ◆ Idealny do zabudowy w panelach
- ◆ Długi czas bezawaryjnej pracy
- ◆ Duże maksymalne obciążenie styków
- ◆ Wyjątkowo krótkie czasy przełączania
- ◆ Oznaczenie **CE** - zgodnie z EN 60947-4/-5

Dane techniczne

Medium	Ciecze i gazy
Temperatura medium	Zob. tabela zamawianie
Temperatura otoczenia	-40 °C do 65 °C (krótkookresowo do +80 °C)
Stopień ochrony	IP 33 - ten stopień ochrony uzyskujemy montując termostaty na płaskiej powierzchni lub specjalnym uchwycie tak, aby wszystkie niewykorzystane otwory były zakryte. IP 44 - j.w. plus pokrywa 060-109766 lub osłona 060-003166 IP 55 montaż w dodatkowej obudowie 060-033066 IP 55 - wersja ze sztywnym czujnikiem
Przyłącze elektryczne	Wejście dla przewodów o średnicy 6 do 14 mm
System styków	SPDT (jednobiegunowy przełączny)
Obciążenie styków:	AC-1 (Rezystancyjne) KP: 16A, 400 V, KPI: 10A, 440V AC-3 (Siln. indukcyjne) KP: 16A, 400 V, KPI: 6A, 400V AC-14/15 (Cewki) KP: 10A, 400 V, KPI: 4A, 400V DC-13/14 12 W, 220 V

Zamawianie - wersje standardowe z kapilarą i oddalonym czujnikiem cylindrycznym

Zakres nastawy [°C]	Mechaniczna różnica załączeń [°C]	Maksymalna temperatura czujnika [°C]	Długość rurki kapilarnej [m]	Typ	Numer katalogowy
30 do 90	5 do 15	150	2	KP 78	060L118466
50 do 100	5 do 15	150	2	KP 79	060L112666
80 do 150	7 do 20	200	2	KP 81	060L112566
80 do 150	7 do 20	200	3	KP 81	060L118366
80 do 150	7 do 20	200	5	KP 81	060L117066
80 do 150	8	200	2	KP 81 (maks. reset)	060L115566

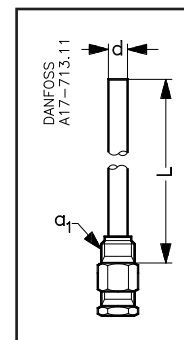
Kieszenie do termostatów

Zamawianie:

Materiał kieszeni	Nr katalogowy
mosiądz	017-437066
stal 18/8	017-436966

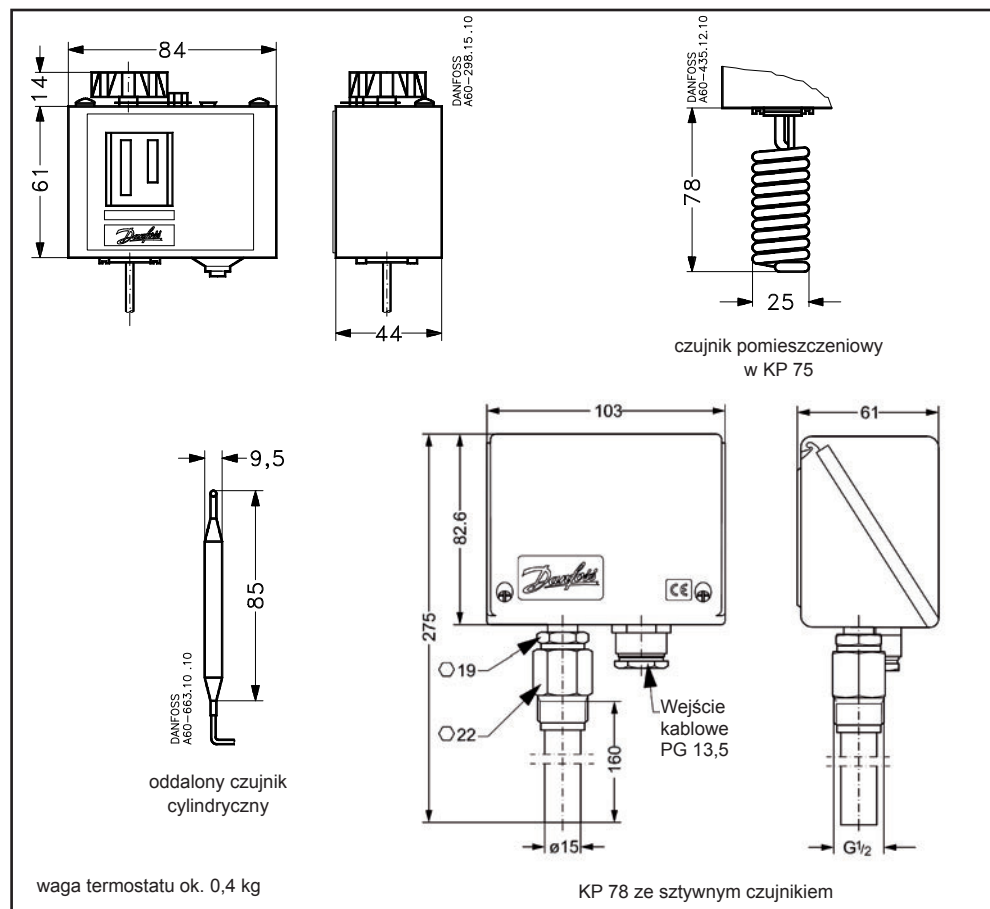
Wymiary:

L [mm]	a ₁	d [mm]
112	G ½	11



Zamawianie
wersje standardowe
bez kapilary

Zakres nastawy [°C]	Mech. różnica załączeń [°C]	Maks. temp. czujnika [°C]	Typ czujnika	Typ	Numer katalogowy
0 do 40	3 do 10	80	czujnik pomieszczeniowy	KP 75	060L117166
30 do 90	5 do 15	150	sztynny czujnik -kieszon stalowa	KP 78	060L122966
30 do 90	6	150	sztynny czujnik -kieszon stalowa	KP 78 (maks. reset)	060L123266

Wymiary i waga

Akcesoria

Nazwa		Opis	Numer katalogowy
Pokrywa		Pokrywa zwiększająca stopień ochrony KP do IP 44 (przy zamontowanym wsporniku montażowym)	060-109766
Obudowa		Dodatkowa obudowa zwiększająca stopień ochrony KP do IP 55.	060-033066
Aluminiowa pasta przewodząca ciepło		Do wypełnienia kieszeni termostatu. Zakres temperatur (-20 do +150 °C; krótkookresowo +220 °C)	041E0111
		Puszka 750 g	041E0114
		Tubka 5g (pakowana po 10 sztuk)	041E0114

AKCESORIA

Kieszenie czujników dla termostatów serii RT z kapilarą i oddalonym czujnikiem cylindrycznym

	Materiał czujnika	Typ termostatu	Długość rurki kapilar. [m]	L [mm]	Numer katalogowy	Materiał kieszeni		L [mm]	a ₁	d [mm]
	Mosiądz 2.0090	RT 3, 7, 26, 101, 120	2, 3, 5, 8, 10	80	017-437066	mosiądz 2.0321		112	G ½	11
		RT 101	2, 3	110		017-436966				
		RT 14, 107, 123, 270	2, 3, 5, 8, 10		150					
		RT 101	5, 8, 10	180		017-421666				
		RT 14	10		410					
		RT 271	10							
		RT 108	2							
	Stal 2.0240	RT 106	2, 3	76	060L333066 060L332766	mosiądz 2.0235	110 160	G ½	15	
						060L333166 060L332966				Stal 18/8 1.4301
	Stal 18/8 1.4301	RT 124	2, 5	110	060L333066 060L332766	mosiądz 2.0235	110 160	G ½	15	
						060L333166 060L332966				Stal 18/8 1.4301

Kieszenie czujników dla termostatów serii KPS i CAS

	Gwint (B)	Długość kieszeni (A) [mm]	Numer katalogowy	
			Mosiądz	Stal nierdzewna 18/8
Kieszenie dostarczane są bez nakrętki dławikowej, uszczelek i podkładek	G ½"	75	060L326266	060L326766
	G ½"	110	060L327166	060L326866
	G ½"	160	060L326366	060L326966
	G ½"	200	060L320666	060L323766
	G ½"	250	060L325466	-
	G ½"	330	060L325566	-
	G ½"	400	060L325666	-

Akcesoria

Nazwa		Opis	Numer katalogowy
Aluminiowa pasta przewodząca ciepło		Do wypełnienia kieszeni termostatu. Zakres temperatur (-20 do +150 °C; krótkookresowo +220 °C)	
		Puszka 750 g	
		Tubka 5g (pakowana po 10 sztuk)	041E0114