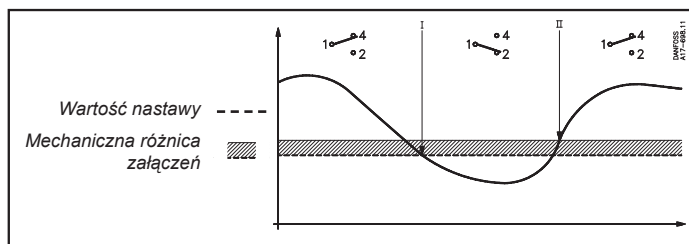
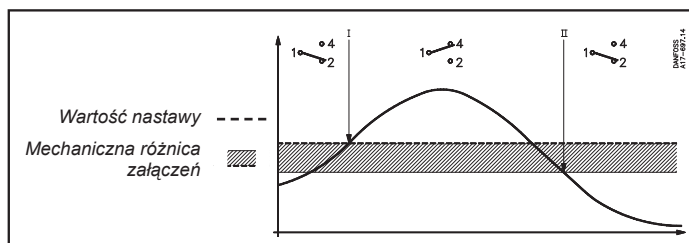


Położenie styków w zależności od wartości nastawy i temperatury

• RT automatyczne



• KP
 • RT z maksimum reset
 • KPS
 • CAS



Przełączanie styków

W zależności od przeznaczenia termostatu i rodzaju aplikacji należy wybrać jeden z poniższych typów.

- **Automatyczny** - styki przełączają się automatycznie w zależności od wartości nastawy i mierzonej temperatury
 Tego typu regulatory stosowane są najczęściej do utrzymywania temperatury w instalacji na określonym poziomie.
- **Z maksimum reset** - po przekroczeniu temperatury powyżej nastawionej wartości, nastąpi przełączenie styków. Pozostają one w tym położeniu do momentu ręcznego odblokowania wyłącznika (poprzez naciśnięcie odpowiedniego przycisku).
 Tego typu regulatory służą do monitorowania sytuacji awaryjnych i blokowania instalacji w przypadku niebezpiecznego wzrostu temperatury.

Nastawa termostatów

Nastawa termostatu polega na ustawieniu (za pomocą odpowiedniego pokrętkła) wartości nastawy (punktu przełączania) oraz mechanicznej różnicy załączeń.

Mechaniczna różnica załączeń (histereza, ang. *differential*) jest to wielkość wyrażona w stopniach Celsjusza mówiąca o ile musi temperatura wzrosnąć, lub zmaleć (w zależności od typu termostatu) aby nastąpiło powrotne przełączenie styków termostatu.

Przykład nastawy

Do utrzymywania temperatury w zbiorniku na poziomie pomiędzy 100 a 110°C zastosowano termostat KP81. W tym celu należy ustawić wartość nastawy na 110°C i mechaniczną różnicę załączeń na 10°C. Zgodnie z rysunkiem powyżej, w momencie gdy temperatura osiągnie wartość większą niż 110°C nastąpi zwarcie styków 1-4, natomiast gdy temperatura spadnie poniżej wartości 100°C zwarte zostaną styki 1-2.

Styki 1-2 należy włączyć w obwód elektryczny grzałki podgrzewającej wodę w zbiorniku tak, aby ich zwarcie spowodowało włączenie elementu grzejnego.

Przy ustawianiu wartości mechanicznej różnicy załączeń należy pamiętać, że im mniejsza jest jej wartość tym wahania temperatury w instalacji są mniejsze. Powoduje to jednak częstsze przełączanie styków co może doprowadzić do szybszego uszkodzenia urządzenia sterowanego przez termostat (w tym przypadku grzałki).

Wartość mechanicznej różnicy załączeń może być nastawiana przez użytkownika. W niektórych urządzeniach jest ustawiona fabrycznie na wartość stałą bądź jest nieustawialna ale jej wartość zależy od wartości nastawy.

Rodzaje czujników

Większość termostatów posiada oddalony, zanurzeniowy czujnik cylindryczny umieszczony na końcu dwumetrowej (lub dłuższej) kapilary. Czujnik ten należy umieszczać w kieszeni - umożliwia to szczelne zamontowanie czujnika w instalacji a jednocześnie zabezpiecza go przed uszkodzeniem spowodowanym działaniem medium.

Do pomiaru temperatury powietrza zaleca się regulatory z czujnikiem komorowym, pomieszczeniowym lub kanałowym (w kanałach wentylacyjnych).

Standard



Termostaty typu CAS

- ◆ Do ogólnych zastosowań przemysłowych
- ◆ Solidna, metalowa obudowa
- ◆ Zbrojona rurka kapilarna
- ◆ Przełączanie styków: automatyczne
- ◆ Stała niewielka mechaniczna różnica załączeń
- ◆ Zalecane do układów monitoringu oraz sygnalizacji stanów alarmowych
- ◆ Morskie Uznanie Typu: DNV, LR, GL, BV, RINA, NKK, (pełna lista oraz szczegóły dostępne w Danfossie)

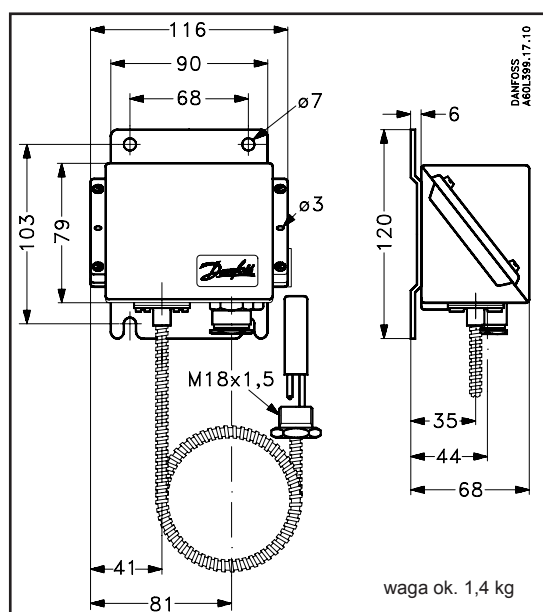
Dane techniczne

Temperatura otoczenia	-25 °C do 70 °C	
Stopień ochrony	IP 67	
Przyłącze elektryczne	Pg 13.5 (Średnica przewodu 5 do 14 mm)	
System styków	Mikrowyłącznik SPDT (jednobiegunowy przełączny)	
Obciążenie styków:	AC-14/15	0,1 A, 220 V
	DC-13	12 W, 125 V

Zamawianie - termostaty z oddalonym czujnikiem i zbrojoną rurką kapilarną

Zakres nastawy [°C]	Mechaniczna różnica załączeń [°C]	Maksymalna temperatura czujnika [°C]	Długość kapilary ²⁾ [m]	Typ	Numer katalogowy
20 do 80	2,0	130	2	CAS 178	060L315166
70 do 120	2,0	220	2	CAS 180	060L315366
60 do 150	2,0	250	2	CAS 181	060L315566

Wymiary i waga



Kieszenie do termostatów - szczegóły - zob. str. 120

AKCESORIA

Kieszenie czujników dla termostatów serii RT z kapilarą i oddalonym czujnikiem cylindrycznym

	Materiał czujnika	Typ termostatu	Długość rurki kapilar. [m]	L [mm]	Numer katalogowy	Materiał kieszeni		L [mm]	a ₁	d [mm]
	Mosiądz 2.0090	RT 3, 7, 26, 101, 120	2, 3, 5, 8, 10	80	017-437066	mosiądz 2.0321		112		11
		RT 101	2, 3	110	017-436966	stal 18/8 1.4301				
		RT 14, 107, 123, 270	2, 3, 5, 8, 10							
		RT 101	5, 8, 10	410	017-421666	mosiądz 2.0321				
		RT 14	10							
		RT 271	10							
RT 108	2									
	Stal 2.0240	RT 106	2, 3	76	060L333066	mosiądz 2.0235	110	G ½	15	
					060L3332766	stal 18/8 1.4301	160			
	Stal 18/8 1.4301	RT 124	2, 5	110	060L333066	mosiądz 2.0235	110			
					060L3332766	stal 18/8 1.4301	160			
					060L333166	stal 18/8 1.4301	110			
					060L332966	stal 18/8 1.4301	160			

Kieszenie czujników dla termostatów serii KPS i CAS

	Gwint (B)	Długość kieszeni (A) [mm]	Numer katalogowy	
			Mosiądz	Stal nierdzewna 18/8
	G ½"	75	060L326266	060L326766
	G ½"	110	060L327166	060L326866
	G ½"	160	060L326366	060L326966
	G ½"	200	060L320666	060L323766
	G ½"	250	060L325466	-
	G ½"	330	060L325566	-
	G ½"	400	060L325666	-

Kieszenie dostarczane są bez nakrętki dławikowej, uszczelek i podkładek

Akcesoria

Nazwa		Opis	Numer katalogowy
Aluminiowa pasta przewodząca ciepło		Do wypełnienia kieszeni termostatu. Zakres temperatur (-20 do +150 °C; krótkookresowo +220 °C)	041E0111
		Puszka 750 g	
		Tubka 5g (pakowana po 10 sztuk)	041E0114