



Blokowe regulatory ciśnienia (presostaty) typu MBC

- ◆ Przyłącze gwintowe lub przystosowane do zaworów blokowych
- ◆ Niewielka zwarta budowa
- ◆ Dobra powtarzalność
- ◆ Mała wartość mechanicznej różnicy załączeń
- ◆ Zalecane do układów monitoringu oraz sygnalizacji stanów alarmowych
- ◆ Odporne na pulsację medium (wersja membranowa)
- ◆ Oznaczenie CE - zgodnie z EN 60947-5
- ◆ Morskie Uznanie Typu (dotyczy MBC 5100 i 5180): DNV, LR, GL, BV, RINA, NKK, ABS (pełna lista oraz szczegóły dostępne w Danfossie)

Dane techniczne

Medium	Ciecze i gazy (nie zalecane do CO ₂)
Temperatura medium	Wersja z mieszkem i tłokiem: -40 °C do +85 °C; Wersja z membraną: -10 °C do +85 °C
Temperatura otoczenia	Wersja z mieszkem i tłokiem: -40 °C do +85 °C; Wersja z membraną: -10 °C do +85 °C
Stopień ochrony	IP 65
Przyłącze elektryczne	Wtyk Pg 11, DIN 43650A
System styków	Mikrowyłącznik SPDT (jednobiegunowy przełączny)
Obciążenie styków:	AC-14 / 15 (cewki) 0.5 A, 250 V DC-13 / 14 12 W, 125 V

Zamawianie - Presostaty typu MBC 5000 i MBC 5100 wersje standardowe

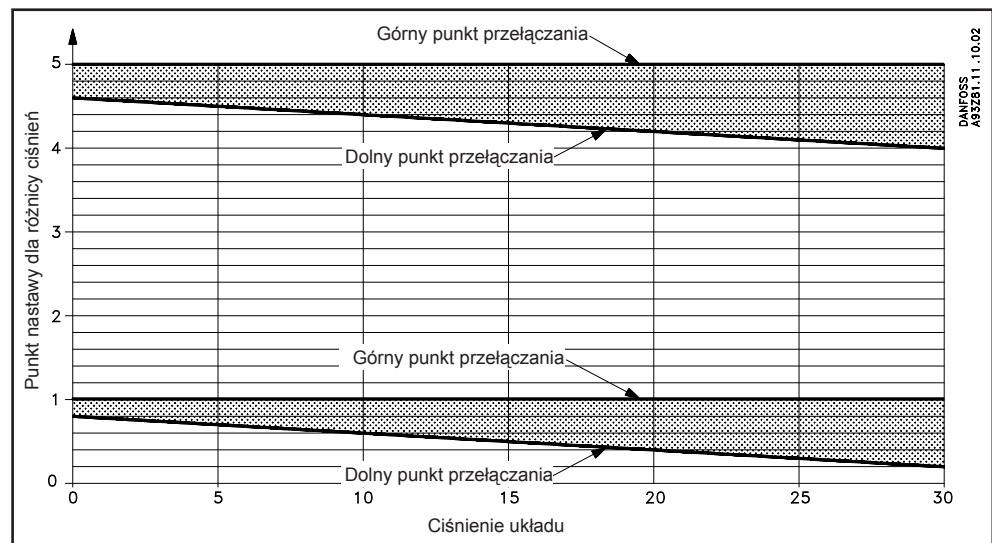
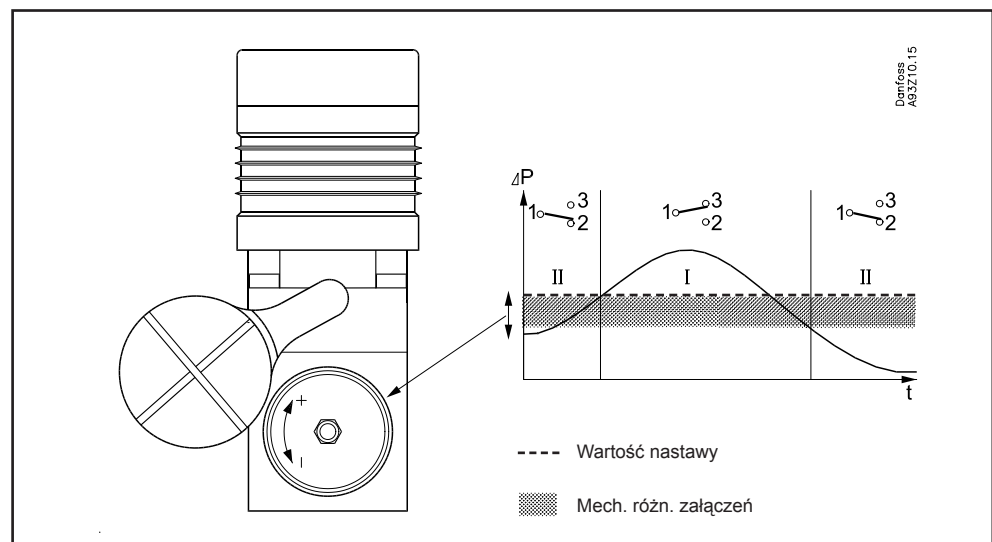
Zakres nastawy [bar]	Nieustawiana mechaniczna różnica załączeń ¹⁾ [bar]	Maks. ciśnienie robocze [bar]	Typ	Numer katalogowy		
				MBC 5000		MBC 5100
				G ¼"	G ¼" + kołnierz	G ¼" + kołnierz
-0,2 do 1	0,15 do 0,45	15	Mieszek	061B200966	061B200566	061B000566
-0,2 do 4	0,15 do 0,45	15	Mieszek	061B201066	061B200466	061B000466
-0,2 do 10	0,15 do 0,60	15	Mieszek	061B200066	061B200266	061B000266
1 do 10	0,30 do 2,0	150	Membrana	061B300866	061B300466	061B100466
5 do 20	0,40 do 2,5	150	Membrana	061B300066	061B300266	061B100266
5 do 30	0,40 do 1,5	45	Mieszek	061B200166	061B200366	061B000366
5 do 40	1,00 do 7,0	150	Membrana	061B300766	061B300566	061B100566
10 do 100	1,7 do 14	150	Membrana	061B300166	061B300366	061B100366
16 do 160	12 do 30	600	Tłok	061B500266	-	061B510066 ²⁾
25 do 250	12 do 40	600	Tłok	061B500166	-	061B510166 ²⁾
40 do 400	15 do 50	600	Tłok	061B500066	-	061B510266 ²⁾

¹⁾ Minimalna wartość mech. różnicy załączeń przy nastawie równej minimum zakresu, maksymalna przy maksimum zakresu

²⁾ Presostaty MBC 5100 tłokowe mają tylko przyłącze G ¼"

Zamawianie - Presostaty różnicowe typu MBC 5080 i MBC 5180, membranowe

Zakres nastawy [bar]	Mechaniczna różnica załączy ¹⁾ [bar]	Maks. ciśnienie robocze [bar]	Numer katalogowy			
			MBC 5080		MBC 5180	
			G 1/4"	G 1/4" + kołnierz	G 1/4"	G 1/4" + kołnierz
0,3 do 5	zob. poniżej	45	061B127066	061B126066	061B129066	061B128066

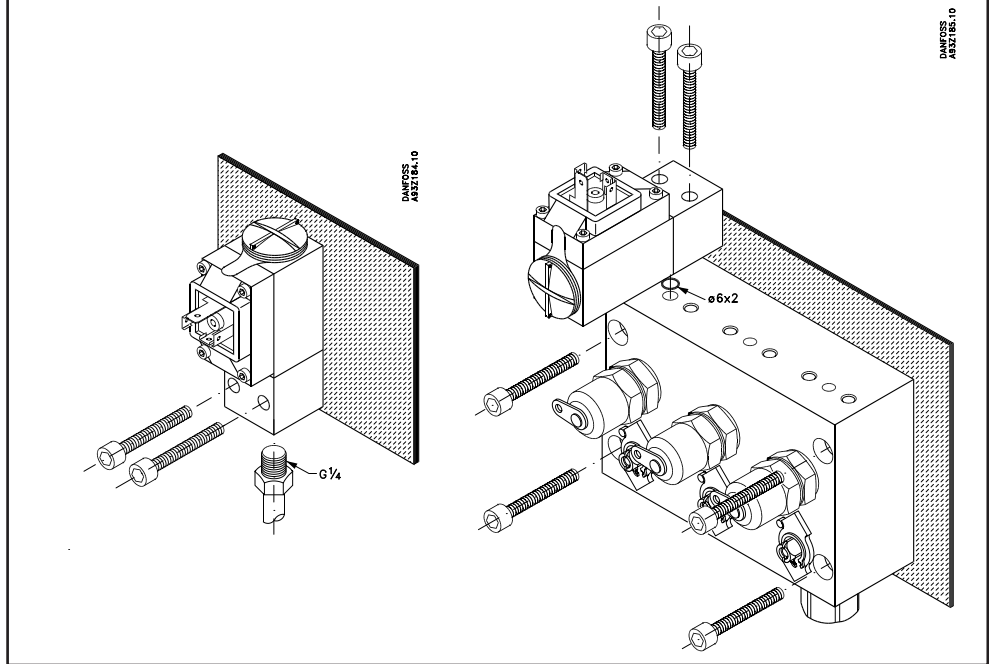
Mechaniczna różnica załączy dla presostatów różnicowych

Nastawa


Jeden pełny obrót (360°) śruby nastawczej odpowiada ok. 7% wartości zakresu nastawy

Podłączenie mechaniczne

Podłączenie gwintowe:
Należy stosować wersje z przyłączem tylko G $\frac{1}{4}$ "

Podłączenie kołnierzowe:
Należy stosować wersje z przyłączem G $\frac{1}{4}$ " + kołnierz (przyłącze gwintowe jest zaślepione fabrycznie)



Do montażu presostatów typu MBC zaleca się stosowanie zaworów blokowych typu MBV 5000 (zob. str. 99).

Wymiary i waga

