



**Nowość**  
W ofercie od drugiej połowy 2007



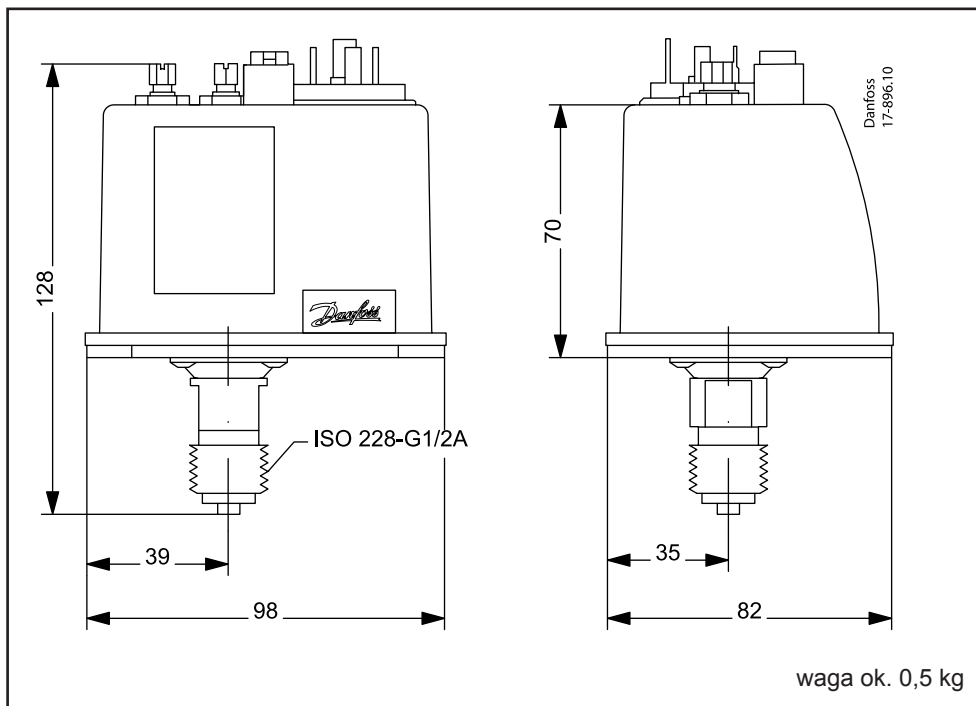
## Regulatory ciśnienia (presostaty) typu BCP

- ◆ Do regulacji i monitorowania ciśnienia w instalacjach przemysłowych i ciepłowniczych - szczególnie zalecane do regulacji ciśnienia w kotłach parowych
- ◆ Wersje z maksimum i minimum reset
- ◆ Wtyk DIN ułatwiający połączenia elektryczne
- ◆ Dostępne wersje z mieszkem „fail - safe” zabezpieczające przed awariami
- ◆ Oznaczenie **CE** zgodnie z EN 60947-4/-5 oraz z Dyrektywą Wysokociśnieniową PED 97/23/EC kategoria IV
- ◆ Akcesoria - zob. str. 80

### Dane techniczne

Medium	Para, woda, powietrze	
Temperatura medium	maks. 120 °C, przy temperaturze pow. 120 °C należy zastosować pętlę przyłączeniową - zob. str. 80	
Temperatura otoczenia	-20 do + 70 °C	
Stopień ochrony	IP 65	
Przyłącze elektryczne	Wtyk DIN 43650, Pg11	
System styków	SPDT (jednobiegunowy przełączny), mikrowyłącznik	
Obciążenie styków:	AC-1 (Rezystancyjne)	10A, 250V
	AC-3 (Silniki indukcyjne)	3A, 250V
	AC-15 (Cewki)	2A, 250V
	Prąd stały (DC)	50W, 250V, minimum 100mA, 24V

### Wymiary i waga



**Zamawianie - wersje standardowe, do regulacji, automatyczne przełączanie styków.**

Zakres [bar]	Ustawialna mech. różn. załączeń [bar]	Maks. ciśnienie robocze [bar]	Maks. ciśn. próbne [bar]	Przyłącze	Typ	Nr katalogowy
0,1 do 1,1	0,15 do 0,6	6	7	G 1/2 A	BCP1	017B0002
0 do 2,5	0,4 do 1,0	10	11		BCP2	017B0006
0 do 6	0,7 do 1,4	16	18		BCP3	017B0010
1 do 10	1,0 do 2,5	25	28		BCP4	017B0014
2 do 16	2,0 do 3,2	32	35		BCP5	017B0018
5 do 25	2,5 do 4,0	40	45		BCP6	017B0022
10 do 40	3,0 do 6,0	63	70		BCP7	017B0026

BCP6 i BCP7 z podwójnym mieszkim typu „fail - safe”, wyłączającym instalację w przypadku uszkodzenia mieszka.

**Zamawianie - wersje standardowe, do zabezpieczania przed wzrostem ciśnienia, z maksimum reset.**

Zakres [bar]	Stała mech. różn. załączeń [bar]	Maks. ciśnienie robocze [bar]	Maks. ciśn. próbne [bar]	Przyłącze	Typ	Nr katalogowy
0,1 do 1,1	0,15	6	7	G 1/2 A	BCP1H	017B0030
0 do 2,5	0,4	10	11		BCP2H	017B0034
0 do 6	0,7	16	18		BCP3H	017B0038
1 do 10	1,5	25	28		BCP4H	017B0042
2 do 16	2,0	32	35		BCP5H	017B0046
5 do 25	2,5	40	45		BCP6H	017B0050
10 do 40	4,0	63	70		BCP7H	017B0054

BCP6H i BCP7H z podwójnym mieszkim typu "fail - safe", wyłączającym instalację w przypadku uszkodzenia mieszka.

**Zamawianie - wersje standardowe, do zabezpieczania przed spadkiem ciśnienia, z minimum reset.**

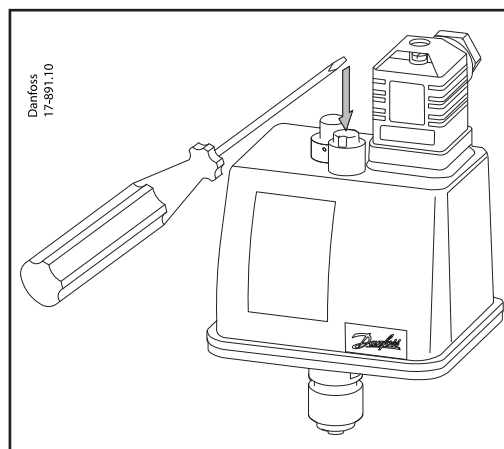
Zakres [bar]	Stała mech. różn. załączeń [bar]	Maks. ciśnienie robocze [bar]	Maks. ciśn. próbne [bar]	Przyłącze	Typ	Nr katalogowy
0 do 2,5	0,4	10	11	G 1/2 A	BCP2L	017B0058
0 do 6	0,7	16	18		BCP3L	017B0062
1 do 10	1,5	25	28		BCP4L	017B0066
2 do 16	2,0	32	35		BCP5L	017B0070
5 do 25	2,5	40	45		BCP6L	017B0074

BCP6L z podwójnym mieszkim typu "fail - safe", wyłączającym instalację w przypadku uszkodzenia mieszka.

### Nastawa

Nastawa zakresu oraz (w przypadku wersji z automatycznym przełączaniem styków) mechanicznej różnicy załączeń dokonuje się za pomocą pokręteł umieszczonych w górnej części presostatu. Wartości nastaw odczytuje się na odpowiedniej skali. W przypadku wersji z resetem mechaniczna różnica załączeń jest stała i nie ma możliwości zmiany jej wartości.

Odblokowanie presostatów z resetem dokonywane jest przy użyciu śrubokręta.

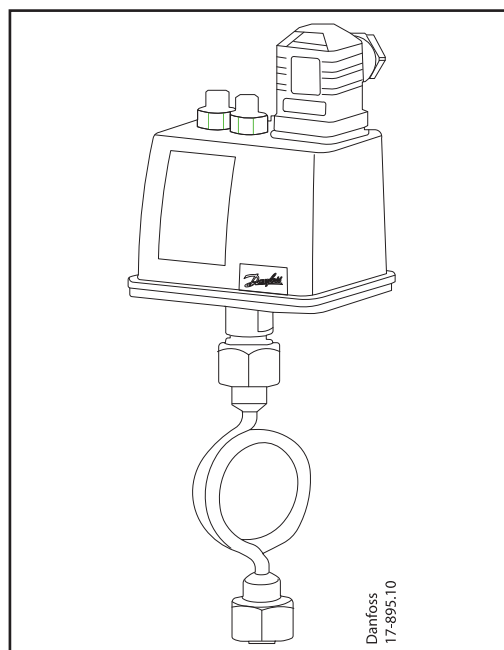


### Montaż w instalacjach parowych

Podwójny presostat KP44 łączy w sobie dwie funkcje:

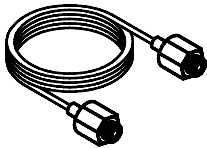
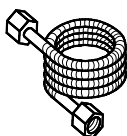
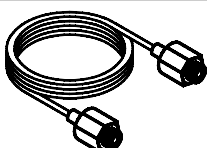

- ◆ Zabezpieczenie pompy przed suchobiegiem. Służy do tego mieszek z prawej strony, który ma za zadanie wyłączyć pompę w przypadku zbyt niskiego ciśnienia po stronie ssącej.
- ◆ Regulacja ciśnienia po stronie tłocznej - służy do tego mieszek z lewej strony.

W sprawie szczegółów prosimy o kontakt z Danfossem

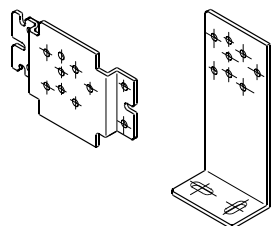
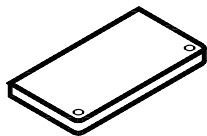
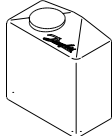
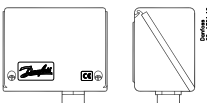


## AKCESORIA

### Akcesoria do presostatów RT, KPS, CAS

Nazwa		Opis	Numer katalogowy
Przyłącze tłumiące do presostatów RT, KPS, CAS		1.5 metrowa miedziana rurka kapilarna z przyłączem G 3/8" wraz z podkładkami. Do presostatów KPS i CAS z przyłączem G 1/4" należy zastosować łącznik (nypel) G 1/4 x G 3/8A o nr. katalogowym <b>060-333266</b>	<b>060-104766</b>
Przyłącze tłumiące do presostatów RT, KPS, CAS		1 metrowa zbrojona, miedziana rurka kapilarna z przyłączem G 3/8" wraz z podkładkami. Do presostatów KPS i CAS z przyłączem G 1/4" należy zastosować łącznik (nypel) G 1/4 x G 3/8A o nr. katalogowym <b>060-333266</b>	<b>060-333366</b>
Przyłącze tłumiące do presostatów RT 1/2", BCP		1 metrowa rurka kapilarna ze stali nierdzewnej z przyłączem G 1/2"	<b>060-016966</b>
Nypel		Nypel G1/4A x G 3/8A	<b>060-333266</b>

### Akcesoria do presostatów KP, KPI

Nazwa		Opis	Numer katalogowy
Uchwyty mocujące ze śrubami i podkładkami do KP / KPI		Uchwyt mocujący do KP / KPI	<b>060-105566</b>
		Uchwyt mocujący kątowy do KP / KPI (nie zalecany do miejsc gdzie występują silne wibracje)	<b>060-105666</b>
		4 śruby M 4x5 z podkładkami	<b>060-105466</b>
Pokrywa do KP / KPI		Górna pokrywa zwiększająca stopień ochrony do IP 44	<b>060-109766</b>
Ostona do KP / KPI		Dodatkowa ostona presostatu, zwiększa stopień ochrony do IP 44. Materiał: Polietylen. Temp. otoczenia: -40 °C do +65 °C	<b>060-003166</b>
Obudowa do KP / KPI		Dodatkowa obudowa zwiększająca stopień ochrony do IP55	<b>060-033066</b>

### Akcesoria do wyłączników CS

Układ styków typu TPST (trzybiegunowy)	<b>031E029166</b>
Zawór nadmiarowy ze śrubą nastawczą dla rury 6 mm	<b>031E029866</b>
Zawór nadmiarowy ze śrubą nastawczą dla rury 1/4"	<b>031E029766</b>
Dwa wejścia kablowe dla Pg 16	<b>031E029366</b>