



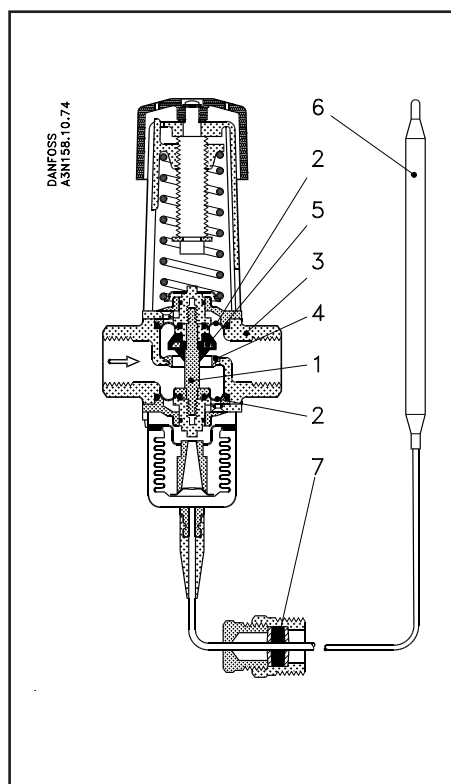
## Zawory termostaticzne do wody chłodzącej typu AVTA

- ◆ Zawory bezpośredniego działania do regulacji przepływu medium w zależności od temperatury czujnika
- ◆ Otwierają się wraz ze wzrostem temperatury czujnika
- ◆ Rozmiar przyłącza: G 3/8" do G 1"
- ◆ Dostępne także z korpusem ze stali nierdzewnej
- ◆ Odporne na zanieczyszczenia
- ◆ Stopień otwarcia niezależny od ciśnienia
- ◆ Nie wymagają zasilania
- ◆ Wersje ze zbrojoną kapilarą

### Dane techniczne

Temperatura medium	-25 °C do 130 °C (w zależności od typu)		
Ciśnienie różnicowe	0 do 10 bar		
Maks. ciśn. robocze	16 bar		
Maks. ciśn. próbne	25 bar		
Maks. ciśn. na czujnik	25 bar		
Materiały	Trzpień	Mosiądz	W.no.2.0401
	Membrana	EPDM	
	Korpus zaworu i inne części metalowe	Mosiądz kuty	W.no.2.0401
	Grzybek zaworu	NBR	
	Gniazdo zaworu	Stal nierdzewna	W.no.1.4305/AISI 303
	Czujnik	Miedź	W.no.2.0090
	Uszczelnienie rurki kapilarnej	Mosiądz	W.no.2.0321/2.0401
		NBR	

### Zasada działania

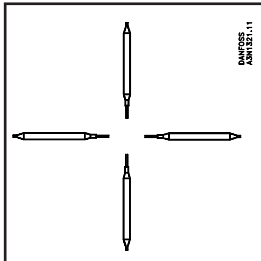


1. Trzpień
2. Membrana
3. Korpus zaworu
4. Gniazdo zaworu
5. Grzybek zaworu
6. Czujnik
7. Uszczelnienie rurki kapilarnej

1. Pod wpływem wzrostu temperatury czujnika wzrasta ciśnienie wypełnienia elementu termostaticznego
2. Ciśnienie poprzez rurkę kapilarną jest przekazywane do mieszka zaworu.
3. Pod wpływem zmian ciśnienia, mieszek rozszerza się lub kurczy działając jako siła otwierająca lub zamykająca.
4. Sprężyna wywiera nacisk przeciwny do siły pochodzącej od mieszka – wartość tej siły zależy od nastawy ustawionej za pomocą pokrętki.
5. Kiedy ustali się równowaga pomiędzy dwoma przeciwnie skierowanymi siłami, trzpień zaworu przestanie się poruszać.
6. Jeżeli temperatura czujnika, lub nastawa, zmieni się, stan równowagi zostanie zakłócony i trzpień zaworu będzie zmieniał położenie aż do ustalenia się nowego stanu równowagi lub do chwili, gdy zawór będzie w pełni otwarty lub zamknięty
7. Zmiana natężenia przepływu jest w przybliżeniu proporcjonalna do zmiany temperatury czujnika.

**Zawory AVTA  
z wypełnieniem  
adsorpcyjnym**

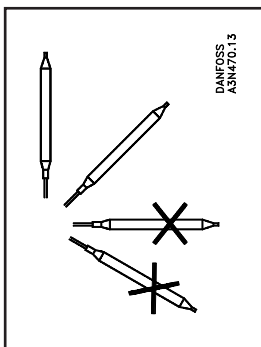
- ◆ Czujnik może być montowany w dowolnym miejscu - dotyczy to zarówno położenia jak i temperatury
- ◆ Małe wymiary czujnika - Ø 9,5 x 160 mm



Przyłącze ISO 228/1	Zakres regulacji [°C]	Maks. temp. czujnika [°C]	K <sub>v</sub> [m <sup>3</sup> /h]	Długość kapilary [m]	Typ	Nr katalogowy
G 3/8	10 do 80	130	1,4	2,3	AVTA 10	<b>003N1144</b>
G 1/2			1,9		AVTA 15	<b>003N0107</b>
G 3/4			3,4		AVTA 20	<b>003N0108</b>
G 1			5,5		AVTA 25	<b>003N0109</b>

**Zawory AVTA  
z wypełnieniem  
masowym**

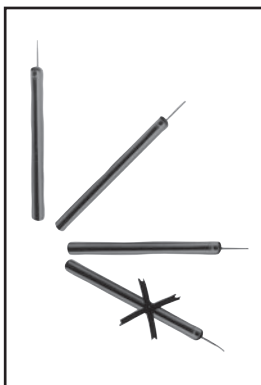
- ◆ Czujnik musi być skierowany ku górze i zamontowany w miejscu cieplejszym niż zawór
- ◆ Małe wymiary czujnika - Ø 9,5 x 160 mm



Przyłącze ISO 228/1	Zakres regulacji [°C]	Maks. temp. czujnika [°C]	K <sub>v</sub> [m <sup>3</sup> /h]	Długość kapilary [m]	Typ	Nr katalogowy
G 1/2	0 do 30	57	1,9	2,0	AVTA 15	<b>003N0042</b>
G 3/4			3,4		AVTA 20	<b>003N0043</b>
G 1/2	25 do 65	90	1,9	2,0	AVTA 15	<b>003N0045</b>
G 1/2			1,9	2,0 (zbrojona)	AVTA 15	<b>003N0299</b>
G 1/2			1,9	5,0	AVTA 15	<b>003N0034</b>
G 3/4			3,4	2,0	AVTA 20	<b>003N0046</b>
G 1			5,5	2,0	AVTA 25	<b>003N0047</b>

**Zawory AVTA  
z wypełnieniem  
uniwersalnym**

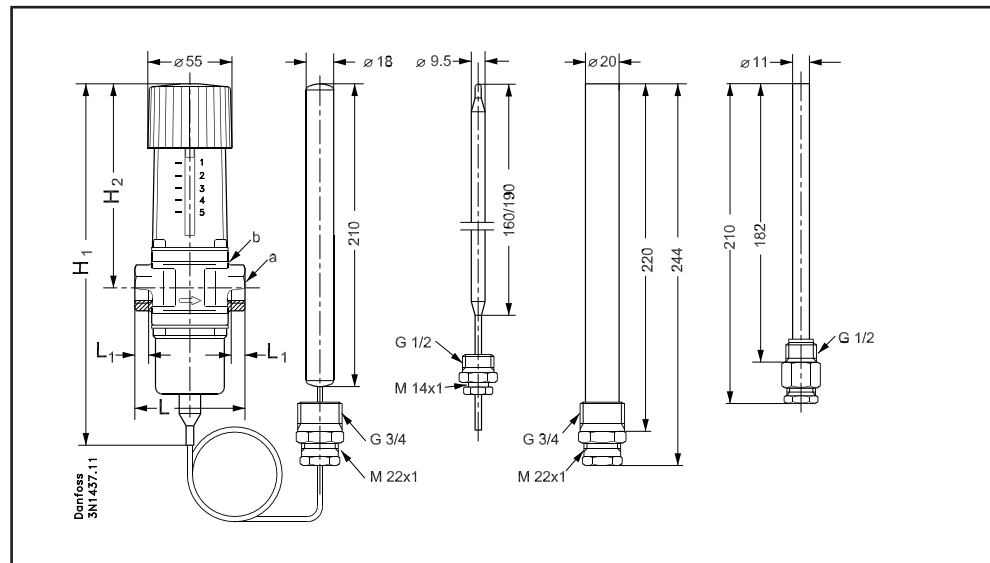
- ◆ Czujnik musi być umieszczony poziomo lub skierowany ku dołowi i może być zamontowany w miejscu cieplejszym lub chłodniejszym niż zawór.
- ◆ Wymiary czujnika - Ø 15 x 210 mm



Przyłącze ISO 228/1	Zakres regulacji [°C]	Maks. temp. czujnika [°C]	K <sub>v</sub> [m <sup>3</sup> /h]	Długość kapilary [m]	Typ	Nr katalogowy
G 3/8	0 do 30	57	1,4	2,0	AVTA 10	<b>003N1132</b>
G 1/2			1,9		AVTA 15	<b>003N2132</b>
G 3/4			3,4		AVTA 20	<b>003N3132</b>
G 1			5,5		AVTA 25	<b>003N4132</b>
G 3/8	25 do 65	90	1,4	2,0	AVTA 10	<b>003N1162</b>
G 1/2			1,9	2,0	AVTA 15	<b>003N2162</b>
G 1/2			1,9	2,0 (zbrojona)	AVTA 15	<b>003N0041</b>
G 3/4			3,4	2,0	AVTA 20	<b>003N3162</b>
G 3/4			3,4	5,0	AVTA 20	<b>003N3165</b>
G 3/4			3,4	2,0 (zbrojona)	AVTA 20	<b>003N0031</b>
G 1			5,5	2,0	AVTA 25	<b>003N4162</b>
G 1			5,5	2,0 (zbrojona)	AVTA 25	<b>003N0032</b>
G 1			5,5	5,0	AVTA 25	<b>003N4165</b>
G 3/8			50 do 90	125	1,4	2,0
G 1/2	1,9	2,0			AVTA 15	<b>003N2182</b>
G 3/4	3,4	2,0			AVTA 20	<b>003N3182</b>
G 1	5,5	2,0			AVTA 25	<b>003N4182</b>
G 1	5,5	3,0			AVTA 25	<b>003N4183<sup>1)</sup></b>

<sup>1)</sup> W korpusie zaworu wywiercony jest otwór obejściowy Ø2 mm (by-pass)

Wymiary i waga



Typ	AVTA 10	AVTA 15	AVTA 20	AVTA 25
H1 [mm]	240	240	240	240
H2 [mm]	133	133	133	138
L [mm]	72	72	90	95
L1 [mm]	14	14	16	19
a	G <sup>3</sup> / <sub>8</sub>	G <sup>1</sup> / <sub>2</sub>	G <sup>3</sup> / <sub>4</sub>	G1
b [mm]	27	27	32	41
Waga [kg]	1,45	1,45	1,50	1,65

Akcesoria

	Wyszczególnienie	Opis	Nr katalogowy
	Kieszka dla czujnika Ø 18 mm, L=220 mm, maks. ciśnienie 50 bar	Mosiądz, G 3/4 Mosiądz, 14 NPT Stal nierdzewna 18/8, G 3/4	<b>003N0050</b> <b>003N0051</b> <b>003N0192</b>
	Kieszka dla czujnika Ø 9.5 mm, L=182 mm, maks. ciśnienie 50 bar	Mosiądz, G 1/2 Stal nierdzewna 18/8, G 1/2	<b>017-436766</b> <b>003N0196</b>

Części zamienne

Typ	Zakres regulacji [°C]	Długość kapilary [m]	Nr katalogowy
Wypełnienie adsorpcyjne: czujnik: Ø9,5 x 160 mm	10 do 80	2,3	<b>003N0278</b>
Wypełnienie uniwersalne: czujnik Ø18 x 210 mm	0 do 30	2	<b>003N0075</b>
		5	<b>003N0077</b>
	25 do 65	2	<b>003N0078</b>
		5	<b>003N0080</b>
		2 (zbrojona)	<b>003N0063</b>
Wypełnienie masowe: czujnik: Ø9,5 x 190 mm	0 do 30	3	<b>003N0079</b>
		2	<b>003N0066</b>
	25 do 65	2	<b>003N0091</b>
		5	<b>003N0068</b>

