



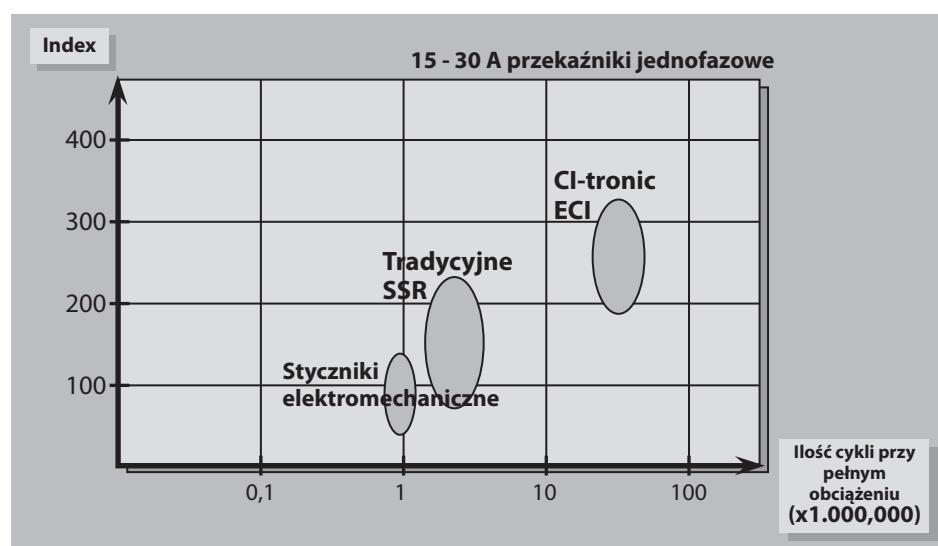
ECI - Styczniki elektroniczne zostały zaprojektowane do aplikacji wymagających bardzo częstych i szybkich załączeń elementów grzewczych zarówno oporowych jak i indukcyjnych. Styczniki te posiadają SCR "power chip" wykorzystujący technologię LTE (Low Thermal Expansion - Obniżonej Emisji Ciepła).

Rozwiązanie to zapewnia wysoką zdolność łączeniową oraz długą żywotność. Posiadają wbudowany algorytm łączenia przy przejściu przez zero napięcia, co pozwala obniżyć poziom zakłóceń EMC.

Cechy urządzenia:

- montaż na szynie DIN
- łatwa i szybka instalacja
- parametryzacja wg. kategorii obciążenia AC1 i AC3
- kompaktowa konstrukcja modułowa wraz z radiatorem
- napięcie pracy do 600V ac
- uniwersalne napięcie sterujące 24-230V ac/dc lub 5-24V dc
- załączanie w punkcie zera
- stopień ochrony IP 20
- certyfikaty CE, CSA, UL oraz C-tick
- wbudowany warystor ochronny
- spełnia standardy normy EN 60947-4-3 - EMC odporność
- wskaźnik stanu LED

Technologia LTE pozwala uzyskać ponadprzeciętną żywotność sięgającą nawet 50 000 000 cykli, co odpowiada średnio 10 razy więcej niż tradycyjny SSR.



Dane techniczne  
parametry - styczniki 1 fazowe

Prąd roboczy		Napięcie sterujące	Moduł	Typ	Numer katalogowy Napięcie pracy [V ac]		
AC-1	AC-3	V	mm <sup>*)</sup>		12-230	24-480	24-600
15A	15A	5-24 dc	22,5	ECI 15-1	037N0063	037N0065	037N0067
15A	15A	24-230 ac/dc	22,5	ECI 15-1	037N0064	037N0066	037N0068
30A	15A	5-24 dc	45	ECI 30-1	037N0007	037N0009	037N0011
30A	15A	24-230 ac/dc	45	ECI 30-1	037N0001	037N0003	037N0005
50A	15A	5-24 dc	90	ECI 50-1	037N0008	037N0010	037N0012
50A	15A	24-230 ac/dc	90	ECI 50-1	037N0002	037N0004	037N0006
63A	30A	5-24 dc	90	ECI 63-1	037N0078	037N0080	037N0082
63A	30A	24-230 ac/dc	90	ECI 63-1	037N0079	037N0081	037N0083

\*) szerokość montażu na szynie DIN

parametry - styczniki 2 fazowe

Prąd roboczy**)		Napięcie sterujące	Moduł	Typ	Numer katalogowy Napięcie pracy [V ac]		
AC-1	AC-3	V	mm <sup>*)</sup>		12-230	24-480	24-600
30A	15A	5-24 dc	45	ECI 30-2	037N0019	037N0021	037N0023
30A	15A	24-230 ac/dc	45	ECI 30-2	037N0013	037N0015	037N0017
50A	15A	5-24 dc	90	ECI 50-2	037N0020	037N0022	037N0024
50A	15A	24-230 ac/dc	90	ECI 50-2	037N0014	037N0016	037N0018

\*) szerokość montażu na szynie DIN

\*\*\*) jako suma faz L1 i L2

parametry - styczniki 3 fazowe

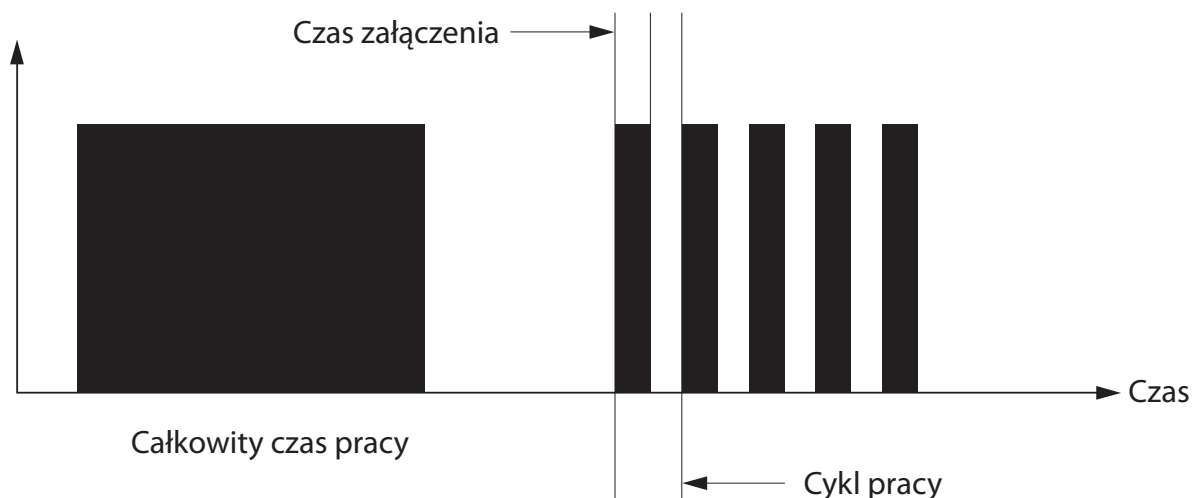
Prąd roboczy		Napięcie sterujące	Moduł	Typ	Numer katalogowy Napięcie pracy [V ac]		
AC-1	AC-3	V	mm <sup>*)</sup>		12-230	24-480	24-600
10A	10A	5-24 dc	45	ECI 10-3	037N0031	037N0033	037N0035
10A	10A	24-230 ac/dc	45	ECI 10-3	037N0025	037N0027	037N0029
20A	10A	5-24 dc	90	ECI 20-3	037N0032	037N0034	037N0036
20A	10A	24-230 ac/dc	90	ECI 20-3	037N0026	037N0028	037N0030

\*) szerokość montażu na szynie DIN

Dobór obciążenia dla pracy w podwyższonej temperaturze

Temperatura otoczenia		1 i 2 fazowe				3 fazowe	
		ECI 15	ECI 30	ECI 50	ECI 63	ECI 10	ECI 20
+40°C	[A]	15	30	50	63	10	20
+50°C	[A]	12,5	25	40	50	8	16
+60°C	[A]	10	20	30	35	6,5	13

Charakterystyka pracy - dobór parametrów w zależności od cyklu pracy



Jeśli stycznik nie jest załączony przez 100% czasu procesu, co ma miejsce w większości aplikacji, to może on przenosić obciążenie **większe** niż nominalne. Parametrem określającym dopuszczalne przewymiarowanie jest współczynnik obciążenia.

współczynnik obciążenia = czas załączenia / cykl pracy [%]

Prąd roboczy	Całkowity czas pracy	Współczynnik obciążenia
<b>ECI 15 - 1</b>		
17,5A	15 min	85%
20A	13 min	75%
22,5A	11 min	67%
25A	9 min	60%
27,5A	7 min	55%
30A	5 min	50%
<b>ECI 30 - 1 i ECI 30 - 2</b>		
35A	15 min	85%
40A	13 min	75%
45A	11,5 min	67%
50A	10 min	60%
<b>ECI 10 - 3</b>		
12,5A	15 min	85%
15A	13 min	75%
17,5A	11,5 min	67%
20A	10 min	60%

## Charakterystyka Zabezpieczenie bezpiecznikami

	1 i 2 fazowe				3 fazowe	
	ECI 15	ECI 30	ECI 50	ECI 63	ECI 10	ECI 20
<b>Koordynacja 1</b>	50A gL/gG			80A gL/gG	35A gL/gG	
<b>Koordynacja 2</b>	1800 A <sup>2</sup> s			6300 A <sup>2</sup> s	450 A <sup>2</sup> s	

## Straty mocy na ciepło

	1 i 2 fazowe				3 fazowe	
	ECI 15	ECI 30	ECI 50	ECI 63	ECI 10	ECI 20
	1,2 W/A na fazę				3 W/A	

## Parametry obwodu sterowniczego

parametr	wartość
Zakres napięcia sterowniczego -15% +10%	5- 24V dc / 24-230V ac/dc
Próg załączania	4,25V dc / 20,4 V ac/dc
Próg odpadania	1,5V dc / 7,2 V ac/dc
Obciążalność obwodu	max. 15mA i 1,5VA dla 24V dc
Czas reakcji układu	max. ½ okresu / okres

## Parametry ogólne

parametr	wartość
Prąd upływu	max. 1 mA
Minimalny prąd roboczy	10 mA
Znamionowe napięcie izolacji	Ui 660V
Znamionowe napięcie impulsowe	Umax. 4 kV
Zakłócenia elektromagnetyczne	EN 60947-4-3
Temperatura pracy - nominalna	-5°C + 40°C
Temperatura składowania	-20°C + 80°C
Sposób chłodzenia	Konwekcyjny
Montaż	Pionowy
Stopień ochrony	IP 20
Wymiary	Na stronie 82

### Uwaga:

Zaciski 11-12 nie mają wewnętrznego podłączenia, służą do montażu termostatu UP62

## Przykłady zastosowań

### 1 fazowe

$P = I_L * U_L$

Maks. moc grzałki [kW]

	230 V	400 V	575 V
<b>ECI 15-1</b>	3.5	6	8.7
<b>ECI 30-1</b>	6.9	12	17.3
<b>ECI 50-1</b>	11.5	20	28.8
<b>ECI 63-1</b>	14.5	25.1	36.2

$P = 1.73 * I_L * U_L$

Maks. moc grzałki [kW]

	230 V	400 V	575 V
<b>ECI 15-1</b>	6	10.3	15
<b>ECI 30-1</b>	11.9	20.8	29.9
<b>ECI 50-1</b>	19.9	34.6	49.7
<b>ECI 63-1</b>	25.1	43.6	62.6

### 2 fazowe

$P = 1.73 * I_L * U_L$

Maks. moc grzałki [kW]

	230 V	400 V	575 V
<b>ECI 30-2</b>	6.9	12	17.3
<b>ECI 50-2</b>	11.5	20	28.8

$P = 1.73 * I_L * U_L$

Maks. moc grzałki [kW]

	230 V	400 V	575 V
<b>ECI 30-2</b>	6.9	12	17.3
<b>ECI 50-2</b>	11.5	20	28.8

### 3 fazowe

$P = 1.73 * I_L * U_L$

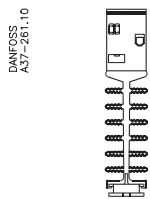
Maks. moc grzałki [kW]

	230 V	400 V	575 V
<b>ECI 10-3</b>	4	6.9	10
<b>ECI 20-3</b>	8	13.8	20

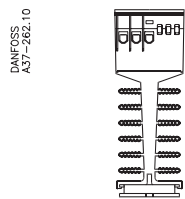
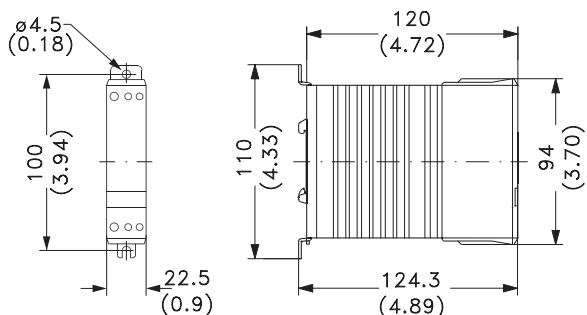
$P = 1.73 * I_L * U_L$

Maks. moc grzałki [kW]

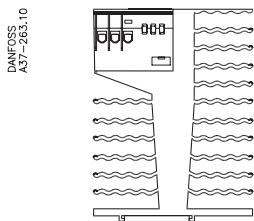
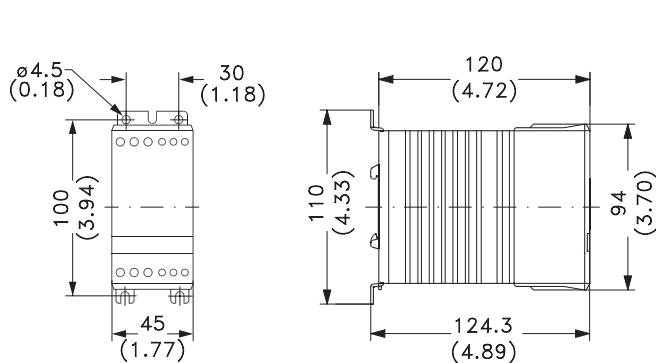
	230 V	400 V	575 V
<b>ECI 10-3</b>	4	6.9	10
<b>ECI 20-3</b>	8	13.8	20



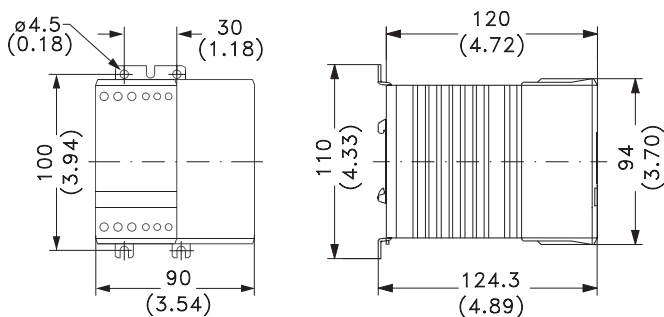
ECI 15



ECI 10, ECI 30, ACI 30



ECI 20, ECI 50, ECI 63, ACI 50



MCI 3, ACM-1

