



W celu realizowania prostych układów opóźniających można wykorzystać przełączniki czasowe dedykowane do poszczególnych aplikacji. Kompaktowa obudowa - moduł 22,5 mm, montaż na szynie DIN, sygnalizacja stanu pracy diodami LED, pozwalają na szerokie ich zastosowanie. Typ ATI realizuje opóźnienie załączania obwodu sterowanego po podaniu sygnału kontrolnego. Typ BTI odwrotnie, opóźnia rozłączenie obwodu sterowanego po zdjęciu sygnału kontrolnego.

Typ SDT służy do sterowania stycznikami w układach gwiazda-trójkąt, ma ustawioną dodatkową przerwę pomiędzy przełączeniem poszczególnych obwodów, ze względu na konieczny czas przestawienia się blokady mechanicznej styczników. Dodatkowo typ MTI, realizuje w znacznie szerszym zakresie (do 300 h) sterowanie pracą 2 obwodów, na dwa wspomniane sposoby oraz naprzemiennie, cyklicznie.

ATI opóźnienie załączania

Czas	Napięcie sterowania	Styki	Numer katalogowy
0.1 - 10 s	110 V a.c.	1 przełączny	047H3090
3 - 300 s	110 V a.c.	1 przełączny	047H3091
0.1 - 10 s	24V a.c. / d.c.	1 przełączny	047H3092
0.1 - 10 s	230V a.c.	1 przełączny	047H3092
0.3 - 30 s	24V a.c. / d.c.	1 przełączny	047H3104
0.3 - 30 s	230V a.c.	1 przełączny	047H3104
3 - 300 s	24V a.c. / d.c.	1 przełączny	047H3093
3 - 300 s	230V a.c.	1 przełączny	047H3093
0.3 - 30 min	24V a.c. / d.c.	1 przełączny	047H3105
0.3 - 30 min	230V a.c.	1 przełączny	047H3105

## BTI opóźnienie rozłączenia

Czas	Napięcie sterowania	Styki	Numer katalogowy
0.1 - 10 s	24V a.c. / d.c.	1 przełączny	047H3094
0.3 - 30 s	24V a.c. / d.c.	1 przełączny	047H3106
3 - 300 s	24V a.c. / d.c.	1 przełączny	047H3095
0.1 - 10 s	110 V a.c.	1 przełączny	047H3096
3 - 300 s	110 V a.c.	1 przełączny	047H3097
0.1 - 10 s	230V a.c.	1 przełączny	047H3098
0.3 - 30 s	230V a.c.	1 przełączny	047H3107
3 - 300 s	230V a.c.	1 przełączny	047H3099

## SDT sterowanie gwiazda-trójkąt

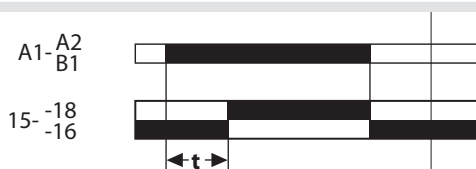
Czas	Napięcie sterowania	Styki	Numer katalogowy
0.3 - 30 s	24V a.c. / d.c., 230V a.c.	1 przełączny	047H3111
0.3 - 30 s	110 V a.c.	1 przełączny	047H3110
0.3 - 30 s	400V a.c.	1 przełączny	047H3112

## MTI sterowanie wielofunkcyjne

Czas	Napięcie sterowania	Styki	Numer katalogowy
0.05s - 300 h	24 - 240V a.c.	2 przełączne	047H3075
0.05s - 300 h	24 - 240V d.c.	2 przełączne	047H3075
0.05s - 300 h	24 - 240V a.c.	1 przełączny	047H3076
0.05s - 300 h	24 - 240V d.c.	1 przełączny	047H3076

## Charakterystyki działania

## ATI

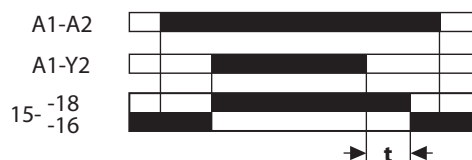


t - nastawa czasowa

## Opóźnienie załączania

Po podłączeniu napięcia do zacisków A1 i A2, rozpoczyna się odliczanie opóźnienia. Po upływie nastawionego czasu przełącznik wyjściowy załącza się i pozostaje załączony aż do momentu odcięcia napięcia zasilającego. W przypadku zasilania 24 V należy użyć zacisków A1 i B1.

## BTI



t - nastawa czasowa

## Opóźnienie rozłączenia

Zasilanie musi być podłączone do zacisków A1 i A2 i pozostać aktywne. Start odliczania opóźnienia sterowany jest stykiem podłączonym do zacisku Y1. Gdy styk jest zwarty, aktywuje się przełącznik wyjścia, a gdy styk jest rozarty rozpoczyna się okres opóźnienia (czas trwania impulsu sterującego wynosi min. 20 ms). Po upływie nastawionego okresu przełącznik wyjścia powraca do stanu spoczynku. Jeżeli styk połączony z zaciskiem Y1 zostanie zwarty podczas okresu opóźnienia, odliczanie zostaje wstrzymane, a po ponownym rozwarciu styku funkcja startuje ponownie.

**Uwaga! Obciążenia zewnętrzne nie mogą być podłączone tak, aby były zasilane poprzez styk sterujący Y1.**

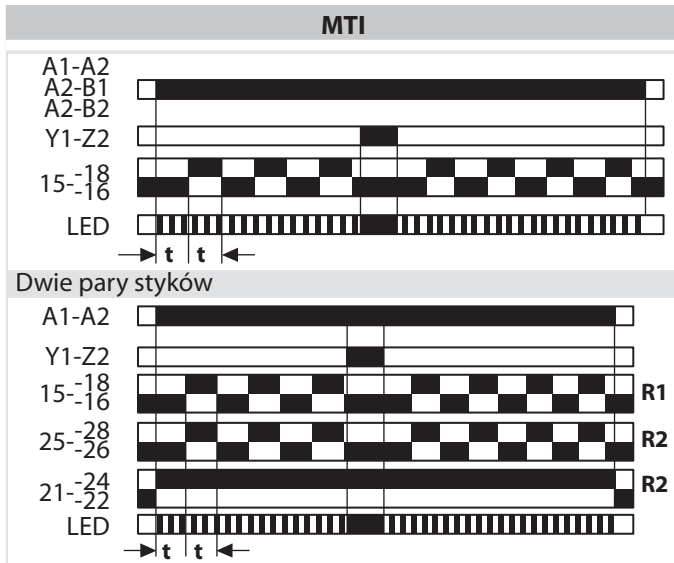
## Charakterystyki działania cd.

SDT	Sterowanie gwiazda-trójkąt
<p>t - nastawa czasowa; t<sub>2</sub> - czas ustalony 0,3s</p>	<p>Po podłączeniu napięcia do zacisków A1 i A2, rozpoczyna się okres opóźnienia. Po upłygnięciu okresu odliczania załącza się przełącznik wyjściowy. Stycznik „gwiazdy” wyłącza się i po upłygnięciu okresu spoczynku, tzn. po 30-35 ms stycznik „trójkąt” się załącza.</p>
MTI	Sterowanie gwiazda-trójkąt YDAV
<p>t - nastawa czasowa; t<sub>2</sub> - czas ustalony 0,5s</p>	<p>Po podłączeniu napięcia do zacisków A1 i A2, rozpoczyna się okres opóźnienia. Po upłygnięciu okresu odliczania rozłącza się przełącznik wyjściowy R1. Przełącznik wyjściowy R2 załącza się po upłygnięciu okresu spoczynku, tzn. po 50 ms. Dioda świecąca błyska przez okres odliczania nastawy czasowej.</p>
MTI	Sterowanie gwiazda-trójkąt YDEW
<p>t - nastawa czasowa; t<sub>2</sub> - czas ustalony 0,5s</p>	<p>Po podłączeniu napięcia do zacisków A1 i A2, przełącznik R1 przełącza się i rozpoczyna się okres opóźnienia. Po upłygnięciu okresu odliczania rozłącza się przełącznik wyjściowy R1. Przełącznik wyjściowy R2 załącza się po upłygnięciu okresu spoczynku, tzn. po 50 ms. Dioda świecąca błyska przez okres odliczania nastawy czasowej.</p>
MTI	Opóźnione załączanie AV
<p>t - nastawa czasowa; t<sub>1</sub> - czas ustalony 0,5s; t<sub>2</sub> - czas ustalony 0,5s; t<sub>3</sub> - czas ustalony 0,5s</p>	<p>Po podłączeniu napięcia zasilającego do zacisków A1 i A2*), przełącznik wyjścia natychmiast się załącza i pozostaje załączony, aż do upłygnięcia okresu opóźnienia. Przez cały okres opóźnienia błyska zielona dioda świetlna. Po upłygnięciu okresu odliczania przełącznik wyjściowy wraca do pozycji spoczynku, a zielona dioda świeci światłem stałym. Przy stałym napięciu zasilania startowanie i zatrzymywanie funkcji opóźnienia może także być sterowane zwieraniem i rozwieraniem styków sterujących Y1/Z2. Funkcja odliczania może być zatrzymana zwarciem styków X1/Z2. Czas, który upłynął do tego momentu jest zarejestrowany, a funkcja opóźnienia wstrzymana. Funkcja ta startuje ponownie po rozwarciu styku X1/Z2. Operacja ta może być powtarzana dowolną ilość razy.</p>
<p>Dwie pary styków</p> <p>t - nastawa czasowa; t<sub>1</sub> - czas ustalony 0,5s; t<sub>2</sub> - czas ustalony 0,5s; t<sub>3</sub> - czas ustalony 0,5s</p>	<p><b>Uwaga! Styki sterujące Y1-Z2 i X1-Z2 muszą być w stanie beznapięciowym.</b>          *) Przy zasilaniu 24 V należy użyć zacisków A2/B1, a przy 48 V zacisków A2/B2.</p>

## Charakterystyki działania cd.

MTI	Opóźnione załączenie EW
	<p>Po podłączeniu napięcia zasilającego do zacisków A1 i A2*) przełącznik wyjściowy natychmiast się załącza i pozostaje załączony, aż do upływu okresu opóźnienia. Przez cały okres opóźnienia błyska zielona dioda świetlna. Po upływie okresu odliczania przełącznik wyjściowy wraca do pozycji spoczynku, a zielona dioda świeci światłem stałym.</p> <p>Przy stałym napięciu zasilania startowanie i zatrzymywanie funkcji opóźnienia może także być sterowane zwieraniem i rozwieraniem styków sterujących Y1/Z2. Funkcja odliczania może być zatrzymana zwarciem styków Y1/Z2. Czas, który upłynął do tego momentu jest zarejestrowany, a funkcja opóźnienia wstrzymana. Funkcja ta startuje ponownie po rozwarciu styków Y1/Z2. Operacja ta może być powtarzana dowolną ilość razy.</p> <p><b>Uwaga! Styki sterujące Y1-Z2 i Y1-Z2 muszą być w stanie beznapięciowym.</b></p> <p><b>*) Przy zasilaniu 24 V należy użyć zacisków A2/B1, a przy 48 V zacisków A2/B2.</b></p>
<p>Dwie pary styków</p>	
MTI	Impulsowe przełączanie BP
	<p>Po podłączeniu napięcia zasilającego do zacisków A1 i A2*) przełącznik wyjścia zaczyna przełączać się impulsowo zgodnie z ustawionym symetrycznym czasem przełączania pauza - impuls. Dioda LED błyska przez cały czas przełączania, przy czym podczas pauzy błyska z dwukrotnie większą częstotliwością. Funkcja może być zatrzymana zwarciem styków Y1/Z2.</p> <p>Ponowna aktywacja funkcji powoduje rozpoczęcie przełączania od „impulsu”.</p> <p><b>Uwaga! Styki sterujące Y1-Z2 i Y1-Z2 muszą być w stanie beznapięciowym.</b></p> <p><b>*) Przy zasilaniu 24 V należy użyć zacisków A2/B1, a przy 48 V zacisków A2/B2.</b></p>
<p>Dwie pary styków</p>	

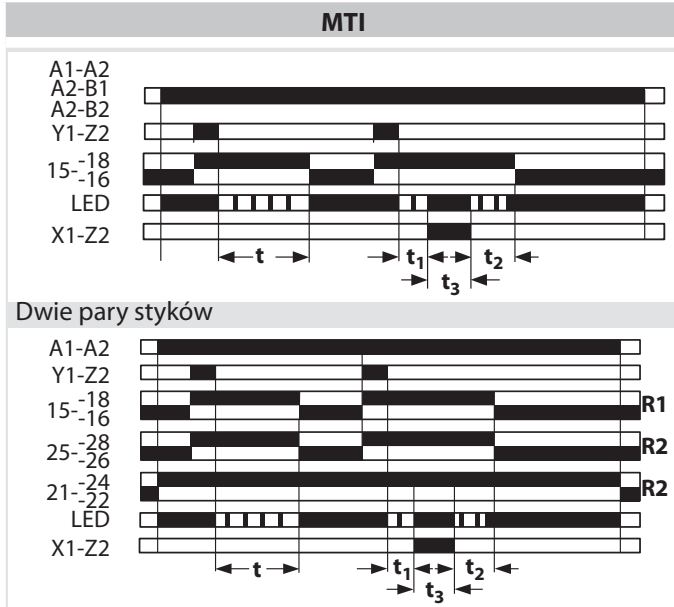
## Charakterystyki działania cd.



**Impulsowe przełączenie BI**

Po podłączeniu napięcia zasilającego do zacisków A1 i A2\*) przełącznik wyjścia zaczyna przełączać się impulsowo zgodnie z ustawionym symetrycznym czasem przełączania pauza - impuls. Dioda LED błyska przez cały czas przełączania, przy czym podczas pauzy błyska z dwukrotnie większą częstotliwością. Funkcja może być zatrzymana zwarciem styków Y1/Z2. Ponowna aktywacja funkcji powoduje rozpoczęcie przełączania od „pauzy”.

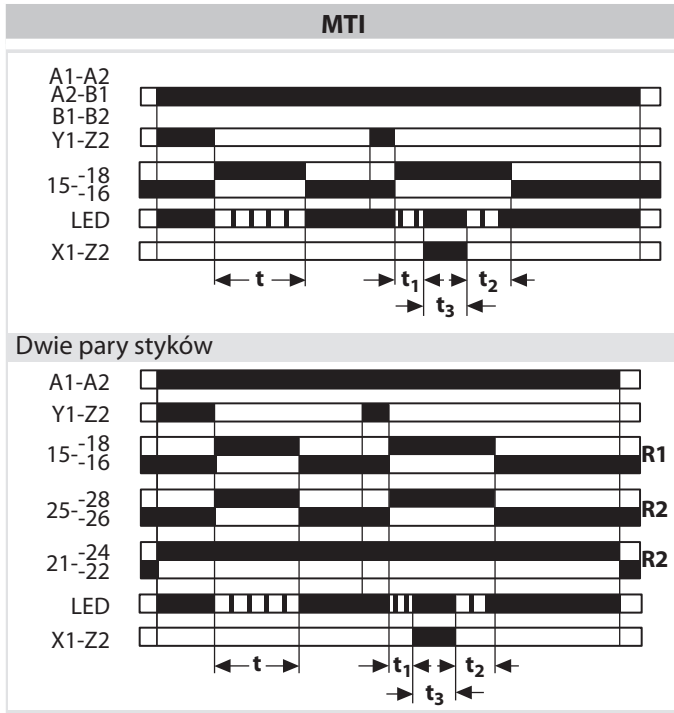
**Uwaga! Styki sterujące Y1-Z2 i Y1-Z2 muszą być w stanie beznapięciowym.**  
\*) Przy zasilaniu 24 V należy użyć zacisków A2/B1, a przy 48 V zacisków A2/B2



**Opóźnione rozłączenie RV**

Należy podłączyć napięcie zasilające do zacisków A1 i A2\*) na stałe oraz zamknąć obwód Y1/Z2, a przełącznik wyjścia natychmiast się załącza. Po rozłączeniu styków Y1/Z2 startuje czas opóźnienia i dioda LED błyska przez cały ten czas. Po upływie nastawionego czasu opóźnienia przełącznik wyjścia powraca do położenia wyjściowego, a dioda świeci światłem ciągłym. Funkcja odliczania może być zatrzymana zwarciem styków X1/Z2. Kontynuowanie odliczania następuje po rozwarciu styków X1/Z2.

**Uwaga! Styki sterujące Y1-Z2 i Y1-Z2 muszą być w stanie beznapięciowym.**  
\*) Przy zasilaniu 24 V należy użyć zacisków A2/B1, a przy 48 V zacisków A2/B2.

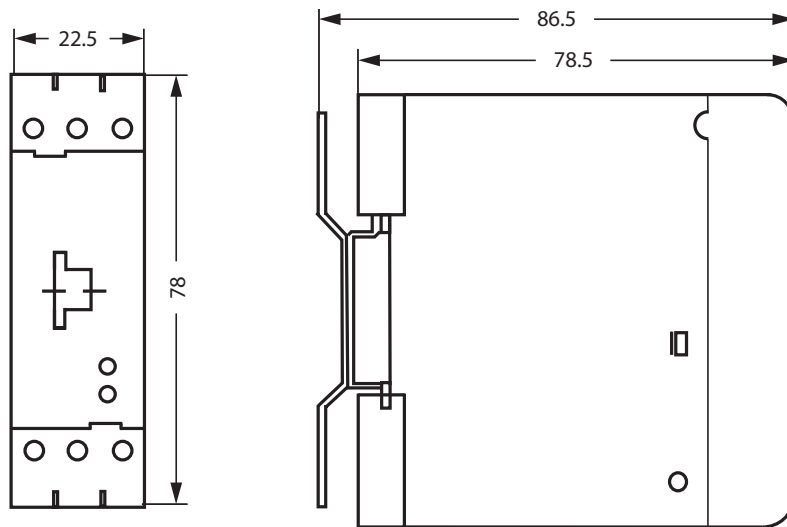


**Opóźnione rozłączenie AW**

Należy podłączyć napięcie zasilające do zacisków A1 i A2\*) na stałe oraz zamknąć obwód Y1/Z2. Po rozłączeniu styków Y1/Z2 startuje czas opóźnienia i dioda LED błyska przez cały ten czas. Po upływie nastawionego czasu opóźnienia przełącznik wyjścia powraca do położenia wyjściowego, a dioda świeci światłem ciągłym. Funkcja odliczania może być zatrzymana zwarciem styków X1/Z2. Kontynuowanie odliczania następuje po rozwarciu styków X1/Z2.

**Uwaga! Styki sterujące Y1-Z2 i Y1-Z2 muszą być w stanie beznapięciowym.**  
\*) Przy zasilaniu 24 V należy użyć zacisków A2/B1, a przy 48 V zacisków A2/B2.

## Przełączniki ATI, BTI, SDT



## Przełącznik MTI

